



ID PROJEKTAS

PROJEKTAVIMAS - AUDITAS - KONSULTACIJOS

STATYTOJAS	Šiaulių miesto savivaldybė
UŽSAKOVAS	Šiaulių dailės mokykla
STATINYS	Mokslo paskirties pastato Gumbinės g. 18B, Šiauliuose kapitalinio remonto projektas
STATINIO ADRESAS	Gumbinės g. 18B, Šiauliai
ŽYMUO	P11/24-KR-TDP-GS
ETAPAS	Techninis darbo projektas
DALIS	Gaisrinės saugos
PROJEKTO VADOVAS	Šarūnas Sabaliauskas, atestato Nr. A888
PROJEKTO DALIES VADOVAS	Irina Demidova-Buizininė, atestato Nr. 26943
	2024 m., VILNIUS

BYLOS TURINYS

Tekstinių dokumentų žiniaraštis

Dokumento, brėžinio žymuo	Dokumentų grupės, brėžinio pavadinimas	Lapų sk. grupėje
P11/24-KR-TDP-GS-BT	Bylos turinys	1
P11/24-KR-TDP-GS-ND	Normatyviniai dokumentai	2
P11/24-KR-TDP-GS-AR	Aiškinamasis raštas	10
P11/24-KR-TDP-GS-PU	Projektavimo užduotis	9
P11/24-KR-TDP-GS-TS	Techninės specifikacijos	19

Brėžinių žiniaraštis


Dokumento, brėžinio žymuo	Dokumentų grupės, brėžinio pavadinimas	Lapų sk. grupėje
P11/24-KR-TDP-GS-B-01	Pusrūsio aukšto planas	1
P11/24-KR-TDP-GS-B-02	Pirmo aukšto planas	1
P11/24-KR-TDP-GS-B-03	Antro aukšto planas	1
P11/24-KR-TDP-GS-B-04	Trečio aukšto planas	1
P11/24-KR-TDP-GS-B-05	Pjūviai	1

Priedai

0	2024	Statybą leidžiančiam dokumentui		
LAIDA	IŠLEIDIMO DATA	LAIDOS STATUSAS. KEITIMO PRIEŽASTIS (JEI TAIKOMA)		
KVAL. PATV. DOK. NR.	ŠARŪNO SABALIAUSKO PROJEKTAVIMO BIURAS		STATINIO PROJEKTO PAVADINIMAS Mokslo paskirties pastato Gumbinės g. 18B, Šiauliuose kapitalinio remonto projektas	
A888	PV	Šarūnas Sabaliauskas	STATINIO NUMERIS IR PAVADINIMAS	
KVAL. PATV. DOK. NR.			01 mokslo paskirties pastatas	
26943	PDV	Irina Demidova-Buizininė	DOKUMENTO PAVADINIMAS	LAIDA
40068	Proj.	Edita Dulko	Bylos turinys	0
KALBOS TRUMP.	STATYTOJAS IR (ARBA) UŽSAKOVAS		DOKUMENTO ŽYMUO	LAPAS
LT	Šiaulių miesto savivaldybė/ Šiaulių dailės mokykla		P11/24-KR-TDP-GS-BT	LAPŲ
				1
				1

PRIVALOMI DOKUMENTAI

- Bendrosios gaisrinės saugos taisyklės, patvirtinti Priešgaisrinės apsaugos ir gelbėjimo departamento prie Vidaus reikalų ministerijos direktoriaus 2022 m. įsakymu Nr. 1-584 (TAR, 2022-10-25);
- Gaisrinės saugos pagrindiniais reikalavimais, patvirtintais Priešgaisrinės apsaugos ir gelbėjimo departamento prie Vidaus reikalų ministerijos direktoriaus įsakymas Nr. Nr. 1-600/2023(1.4E) (TAR, 2023-11-14, Nr. 21943);
- Visuomeninių pastatų gaisrinės saugos taisyklės, patvirtintomis Priešgaisrinės apsaugos ir gelbėjimo departamento prie Vidaus reikalų ministerijos direktoriaus 2021 m. spalio mėn 27 d. įsakymo Nr. 2 (TAR, 2021-10-27, Nr. 22335);
- Gamybės, pramonės ir sandėliavimo statinių gaisrinės saugos taisyklės, patvirtintomis Priešgaisrinės apsaugos ir gelbėjimo departamento prie Vidaus reikalų ministerijos direktoriaus 2012 m. vasario 6 d. įsakymu Nr. 1-45 (Žin., 2012-02-15, Nr. 21-990);
- Gaisro aptikimo ir signalizavimo sistemų projektavimo ir įrengimo taisyklėmis patvirtintomis Priešgaisrinės apsaugos ir gelbėjimo departamento prie Vidaus reikalų ministerijos direktoriaus 2012 m. birželio 29 d. įsakymu Nr. 1-186 (Žin., 2012, Nr. 78-4085);
- Lauko gaisrinio vandentiekio tinklų ir statinių projektavimo ir įrengimo taisyklėmis patvirtintomis Priešgaisrinės apsaugos ir gelbėjimo departamento prie Vidaus reikalų ministerijos direktoriaus 2011 m. balandžio 20 d. įsakymu Nr. 1-138 (Žin., 2011, 48-2343);
- Statinių vidaus gaisrinio vandentiekio sistemų projektavimo ir įrengimo taisyklėmis patvirtintomis Priešgaisrinės apsaugos ir gelbėjimo departamento prie Vidaus reikalų ministerijos direktoriaus 2009 m. gegužės 22 d. įsakymu Nr. 1-168 (Žin., 2009, Nr. 63-2538);
- Stacionariųjų gaisrų gesinimo sistemų projektavimo ir įrengimo taisyklėmis patvirtintomis Priešgaisrinės apsaugos ir gelbėjimo departamento prie Vidaus reikalų ministerijos direktoriaus 2016 m. sausio 06 d. įsakymu Nr. 1-1 (TAR, 2016-01-06, Nr. 365);
- Dūmų ir šilumos valdymo sistemų projektavimo ir įrengimo taisyklės patvirtintos Priešgaisrinės apsaugos ir gelbėjimo departamento prie Vidaus reikalų ministerijos direktoriaus 2013 m. spalio 4 d. įsakymu Nr. 1-249 (Žin., 2013, Nr. 106-5264);
- Vėdinimo sistemų gaisrinės saugos taisyklės patvirtintos Priešgaisrinės apsaugos ir gelbėjimo departamento prie Vidaus reikalų ministerijos direktoriaus 2013 m. spalio 4 d. įsakymu Nr. 1-250 (Žin., 2013, Nr. 106-5265);
- Lietuvos Respublikos aplinkos ministro ir Priešgaisrinės apsaugos ir gelbėjimo departamento prie Vidaus reikalų ministerijos direktoriaus 2013 m. gruodžio 31 d. įsakymas Nr. D1-995/1-312 „Dėl Gaisrinės saugos normų teritorijų planavimo dokumentams rengti patvirtinimo“ (TAR 2014-02-10, Nr. 1364);
- Objekto atitikties priešgaisrinę saugą reglamentuojantiems teisės aktams patikrinimų atlikimo tvarkos aprašas (Žin. 2013, Nr. 121-6162);
- Gaisrinės saugos ženklų naudojimo įmonėse, įstaigose ir organizacijose nuostatais (TAR, 2014-06-04, Nr. 6150);
- Apšvietimo elektros įrenginių įrengimo taisyklės, patvirtintos Lietuvos Respublikos energetikos ministro 2011 m. kovo 3 d. įsakymu Nr. 1-28 (Žin., 2011, Nr. 17-815);
- Elektros įrenginių įrengimo bendrosios taisyklės, patvirtintos Lietuvos respublikos energetikos ministro, 2019 m. rugsėjo 30 d. įsakymu Nr. 1-263 (TAR. 2019-09-30, Nr. 15495);
- Elektros linijų ir instaliacijos įrengimo taisyklės (TAR. 2022-05-12, Nr. 10075);
- Elektros įrenginių relinės apsaugos ir automatikos įrengimo taisyklės, patvirtintos Lietuvos Respublikos energetikos ministro 2011 m. gegužės 27 d. įsakymu Nr. 1-134 (Žin., 2011, Nr. 67-3199).
- Elektros įrenginių įrengimo bendrosios taisyklės, patvirtintos Lietuvos Respublikos energetikos ministro 2012 m. vasario 3 d. įsakymu Nr. 1-22 (TAR. 2019-09-30 Nr. 15495).

0	2024	Statybą leidžiančiam dokumentui		
LAIDA	IŠLEIDIMO DATA	LAIDOS STATUSAS. KEITIMO PRIEŽASTIS (JEI TAIKOMA)		
KVAL. PATV. DOK. NR.	ŠARŪNO SABALIAUSKO PROJEKTAVIMO BIURAS		STATINIO PROJEKTO PAVADINIMAS Mokslo paskirties pastato Gumbinės g. 18B, Šiauliuose kapitalinio remonto projektas	
A888	PV	Šarūnas Sabaliauskas	STATINIO NUMERIS IR PAVADINIMAS	
KVAL. PATV. DOK. NR.			01 mokslo paskirties pastatas	
26943	PDV	Irina Demidova-Buizininė	DOKUMENTO PAVADINIMAS	LAIDA
40068	Proj.	Edita Dulko	Normatyviniai dokumentai	0
KALBOS TRUMP. LT	STATYTOJAS IR (ARBA) UŽSAKOVAS Šiaulių miesto savivaldybė/ Šiaulių dailės mokykla		DOKUMENTO ŽYMUO P11/24-KR-TDP-GS-ND	LAPAS 1
			LAPŲ 2	

- Lietuvos Respublikos Vyriausybės 2002 m. balandžio 15 d. nutarimu Nr. 534 „Dėl Lietuvos Respublikos nekilnojamojo turto kadastro nuostatų patvirtinimo“ (TAR 2020-02-11, Nr. 3030).
- Lietuvos standartu LST EN 1838:2013 Apšvietimo teikmenys. Avarinis apšvietimas.
- Lietuvos standartu LST EN 1866 Kilnojamieji gesintuvai;
- Lietuvos standartu LST EN 1991-1-2:2004 Eurokodas 1. Poveikiai konstrukcijoms. 1-2 dalis. Bendrieji poveikiai. Gaisro poveikiai konstrukcijoms;
 - Statybos techniniu reglamentu STR 2.05.04:2003 „Poveikiai ir apkrovos“ patvirtintu Lietuvos Respublikos aplinkos ministro 2005 m. gruodžio 20 d. įsakymu Nr. D1-622 (Žin., 2006, Nr. 17-621);
 - Lietuvos standartu LST EN 1996-1-2 Eurokodas 6. Mūrinių konstrukcijų projektavimas. 1-2 dalis. Bendrosios taisyklės. Konstrukcijų elgsenos ugnyje skaičiavimas;
 - Lietuvos standartu LST ISO 11602-2:2011 Apsauga nuo gaisro. Nešiojamieji ir vežiojamieji gesintuvai. 2 dalis. Tikrinimas ir priežiūra (ISO 11602-2:2010);
 - Lietuvos standartu LST EN 12845 Stacionarios gaisro gesinimo sistemos. Automatinės sprinklinės sistemos. Projektavimas, įrengimas ir techninė priežiūra;
 - Statybos techniniu reglamentu STR 1.01.09:2003 „Statinių klasifikavimas pagal jų naudojimo paskirtį“ patvirtintu Lietuvos Respublikos aplinkos ministro 2014 m. spalio 10 d. įsakymu Nr. d1-815 (TAR, 2014, Nr. 2014-13962).
 - STR 1.05.01:2017 „Statybą leidžiantys dokumentai. Statybos užbaigimas. Statybos sustabdymas. Savavališkos statybos padarinių šalinimas. Statybos pagal neteisėtai išduotą statybą leidžiantį dokumentą padarinių šalinimas“ patvirtintu Lietuvos Respublikos aplinkos ministro 2019 m. spalio 9 d. įsakymu Nr. D1-598 (TAR, 2019-10-10, Nr. 16145).
 - Statybos techniniu reglamentu STR 2.01.01(2):1999 „Esminiai statinio reikalavimai. Gaisrinė sauga“ patvirtintas Lietuvos Respublikos aplinkos ministro 2002 m. rugsėjo 25 d. įsakymu Nr. 497 (Žin., 2002, Nr. 96-4233);
 - Statybos techniniu reglamentu STR 1.04.04:2017 „Statinio projektavimas, projekto ekspertizė“ patvirtintu Lietuvos Respublikos aplinkos ministro 2023 m. balandžio 28 d. įsakymu Nr. D1-126 (TAR, 2023-04-28);
 - Statybos techniniu reglamentu STR 2.01.06:2009 „Statinių apsauga nuo žaibo. Išorinė statinių apsauga nuo žaibo“ patvirtintu Lietuvos Respublikos aplinkos ministro 2009 m. lapkričio 17 d. įsakymu Nr. D1-693 (Žin., 2009, Nr. 138-6095);
 - Statybos techniniu reglamentu STR 2.06.04:2014 „Gatvės ir vietinės reikšmės keliai. Bendrieji reikalavimai“ patvirtintas Lietuvos Respublikos aplinkos ministro 2014 m. birželio 17 d. įsakymu Nr. D1-533 (TAR, 2014-06-17, Nr. 7690).

P11/24-KR-TDP-GS-ND	LAPAS	LAPŲ	LAIDA
	2	2	0

AIŠKINAMASIS RAŠTAS

STATINYS

Projektuojami sprendiniai nebloginą esamų pastatų gaisrinės saugos situacijos ir trečiųjų asmenų sąlygų užtikrinant privalomus gaisrinės saugos reikalavimus.

Statinyi turi būti suprojektuotas ir pastatytas taip, kad kilus gaisrui: laikančiosios konstrukcijos tam tikrą laiką galėtų išlaikyti jas veikusias ir dėl gaisro atsiradusias apkrovas; būtų apribota gaisro kilimo galimybė ir ugnies bei dūmų plitimas pastate, gaisro išplitimas į gretimus statinius; pastate esantys žmonės galėtų saugiai išeiti iš jo ar būtų galima juos išgelbėti kitomis priemonėmis; veiktų žmonių perspėjimo ir gaisro gesinimo sistemos; ugniagesiai gelbėtojai galėtų saugiai dirbti.

NAUDOJAMOS KOMPIUTERINĖS PROGRAMOS

Projektuojamo statinio gaisrinės saugos dalis parengta naudojant šias kompiuterines programas:

- Microsoft Office;
- GstarCad 2022;
- PDFforge (atvira licencija: <http://www.pdfforge.org/pdfcreator/manual/license>).


GAISRINĖS SAUGOS SPRENDINIAI

Lentelė 1. Gaisrinio skyriaus charakteristikos

Gaisrinis skyrius pagal paskirtį ¹ (pogrūpis)	7.11	Mokslo paskirties pastatai
Gaisrinis skyrius priskiriamas statinių grupei ²	P.2.11	Mokslo pastatai švietimo ir mokslo tikslams
Statybos rūšis	Kapitalinis remontas	
Statinio kategorija	Ypatingasis	
Atsparumo ugniai laipsnis / gaisro apkrovos kategorija	I / 1	
Aukštis nuo gaisrinių mašinų privažiavimo paviršiaus iki pastato aukščiausio aukšto grindų altitudės, m	7,65	
Aukštis nuo gaisrinių mašinų privažiavimo paviršiaus iki pastato žemiausio aukšto grindų altitudės, m	0,2	
Užstatytas plotas, m ²	1 234	
Pastato bendras plotas, m ²	2 341,55	
Pastato bendras tūris, m ³	10 308	
Žmonių skaičius pastate	285 (pusrūsyje iki 2 žmonių, 1 aukšte 75 mokinių ir 15 darbuotojų, 2 aukšte iki 90 žmonių, 3 aukšte iki 105 žmonių)	

¹ STR 1.01.03:2017 „Statinių klasifikavimas pagal jų naudojimo paskirtį“.

² Gaisrinės saugos pagrindiniai reikalavimai, 3 priedas.

0	2024	Statybą leidžiančiam dokumentui		
LAIDA	IŠLEIDIMO DATA	LAIDOS STATUSAS. KEITIMO PRIEŽASTIS (JEI TAIKOMA)		
KVAL. PATV. DOK. NR.	ŠARŪNO SABALIAUSKO PROJEKTAVIMO BIURAS		STATINIO PROJEKTO PAVADINIMAS Mokslo paskirties pastato Gumbinės g. 18B, Šiauliuose kapitalinio remonto projektas	
A888	PV	Šarūnas Sabaliauskas	STATINIO NUMERIS IR PAVADINIMAS	
KVAL. PATV. DOK. NR.			01 mokslo paskirties pastatas	
26943	PDV	Irina Demidova-Buizininė	DOKUMENTO PAVADINIMAS	LAIDA
40068	Proj.	Edita Dulko	Aiškinamasis raštas	0
KALBOS TRUMP.	STATYTOJAS IR (ARBA) UŽSAKOVAS		DOKUMENTO ŽYMUO	LAPAS
LT	Šiaulių miesto savivaldybė/ Šiaulių dailės mokykla		P11/24-KR-TDP-GS-AR	LAPŲ
				1
				10

Aukštų skaičius	3 aukštų su pusrūsiu
Pastato aukštis, m	11,10

Šio projekto metu numatoma:

- Numatyti patekimą į pastatą per pagrindines duris, kurios atitiktų STR 2.03.01:2019 „Statinių prieinamumas“ keliamus reikalavimus.
- Suprojektuoti liftą pagal STR 2.03.01:2019 „Statinių prieinamumas“ patekimui nuo 1 iki 3 aukšto.
- Numatyti nuožulnų keltuvą pirmame aukšte į skulptūros klases, kurios yra pus aukštyje.
- Kiekviename aukšte numatyti san.mazgą, pritaikytą ŽN poreikiams.
- Numatyti tinkamas duris į laiptinę (1-6, 2-2, 3-2), kad atitiktų evakuacijos reikalavimus.
- Pakeisti laiptinės, esančios tarp skulptūros orpuso ir pagrindinio pastato, duris, kurios atitiktų evakuacijos reikalavimus.
- Įrengti antrame aukšte A tipo atitinkantį ŽN tualetą, trečiame aukšte B tipo tualetą.

GAISRINIŲ SKYRIŲ FORMAVIMAS

Kadangi šio projekto metu pastato paskirtis, tūris, plotas, aukštingumas nesikeičia, išlieka esami gaisrinio skyriaus formavimo sprendiniai.

Priimama, kad pastatas yra I atsparumo ugniai laipsnio 1 gaisro apkrovos kategorijos.

GAISRO PLITIMO RIBOJAMAS

Nagrinėjamas pastatas yra priblokuotas prie gretimų pastatų.

Kadangi šio projekto metu nesikeičia pastato paskirtis, bendras plotas, tūris, aukštingumas, atstumas tarp pastatų, išlieka esami gaisro plitimo ribojimai tarp pastatų sprendiniai.

KONSTRUKCIJŲ IR KONSTRUKCINIŲ ELEMENTŲ ATSPARUMAS UGNIAI IR JO UŽTIKRINIMO BŪDAI

Kanalų, šachtų ir nišų, skirtų komunikacijoms tiesiti, atsparumas ugniai turi būti parenkamas pagal lentelę 2, atsižvelgiant į priešgaisrinių užtvarų, kurias kerta ar kitaip jungia išvardytos komunikacijos, atsparumą ugniai.

Lentelė 2. Pagal Gaisrinės saugos pagrindinių reikalavimų 2 lentelę, pastato konstrukcijų elementų atsparumas ugniai

Statinio gaisrinio skyriaus konstrukcijų elementų (turinčių ugnies atskyrimo ir (ar) apsaugos funkcijas) atsparumas ugniai ne mažesnis kaip (min.)		
Gaisrinių skyrių atskyrimo sienos ir perdangos		REI 180
Laikančiosios konstrukcijos		R 120
Aukštų, pastogės patalpų, rūšio perdangos		REI 90
Stogas		RE 30
Lauko siena		EI 30
Laiptinės	Vidinės sienos	REI 120
	Laiptatakliai, aikštelės, laiptus laikančios dalys ³	R 60

Saugos zonos numatytos aukštą perskiriant EI 45 atsparumo ugniai pertvaromis su EW 30-C3 priešgaisrinėmis durimis taip, kad saugos zona susisiektų su evakuacine laiptine.

Keleivinis liftas atitveriamas EI 90 atsparumo ugniai atitvaromis ir priešgaisrinėmis EI2 60 durimis.

Nišos priešgaisrinėse užtvarose turi nesumažinti priešgaisrinės užtvaros atsparumo ugniai.

ANGŲ UŽPILDŲ PRIEŠGAISRINĖSE UŽTVAROSE ATSPARUMAS UGNIAI

Priešgaisrinės užtvaros atsparumas ugniai nustatomas remiantis jos konstrukcijų elementų atsparumu ugniai:

³ Netaikoma laiptatakliais ir aikštelėms, laiptus laikančiosioms dalims, kurios nuo kitų pastato patalpų atskirtos nustatyto atsparumo ugniai vidinėmis priešgaisrinėmis sienomis ir angų užpildais (priešgaisriniais durimis EI2 30-C3).

P11/24-KR-TDP-GS-AR	LAPAS	LAPŲ	LAIDA
	2	10	0

- užtveriančios dalies;
- konstrukcijų, užtikrinančių užtvartos pastovumą;
- konstrukcijų, į kurias užtvarta remiasi;
- tvirtinimo mazgų.

Konstrukcijų, užtikrinančių užtvartos pastovumą, taip pat konstrukcijų, į kurias užtvarta remiasi, tvirtinimo tarp jų mazgų atsparumas ugniai pagal gebą R turi būti ne mažesnis už reikalaujamą priešgaisrinės užtvartos užtveriančios dalies atsparumą ugniai.

Konstrukcijų, užtikrinančių užtvartos pastovumą, taip pat konstrukcijų, į kurias užtvarta remiasi, tvirtinimo tarp jų mazgų atsparumas ugniai pagal gebą R numatomas ne mažesnis už reikalaujamą priešgaisrinės užtvartos užtveriančios dalies atsparumą ugniai.

Nustatyto atsparumo ugniai ir gaisrinio pavojingumo atitvarinių konstrukcijų vietos, pro kurias eina kabeliai, ortakiai ir vamzdynai, nesumažina pačiai konstrukcijai keliamų gaisrinių reikalavimų. Kai kabeliai ir vamzdynai kerta statybines konstrukcijas, angos tarp jų ir konstrukcijų per visą konstrukcijos storį užsandarinamos užpildu, kurio atsparumas ugniai yra ne žemesnis už pačios kertamos statybinės konstrukcijos atsparumą ugniai.

Angos priešgaisrinėse užtvartose, skirtos inžinerinėms komunikacijoms tiesti, užsandarintos priešgaisrinėmis sandarinimo priemonių sistemomis. Kiekvienai inžinerinei komunikacijai (kabeliams, ortakiams, vamzdynams) sandarinti naudojamos specialiai šiai inžinerinei komunikacijai skirtos sandarinimo sistemos.

Jeigu priešgaisrinės užtvartos kerta ar kitaip skirtingus gaisrinius skyrius jungia kanalai, šachtos ir degių dujų, dulkių, dulkių ir oro mišinių, skysčių ir kitų medžiagų transportavimo vamzdynai, juose numatyta įrengti automatiniai degimo produktų plitimą kanalais, šachtomis ir vamzdynais sulaikantys įrenginiai, sklendės nesumažina šioms konstrukcijoms keliamų atsparumo ugniai reikalavimų.

Angų užpildų atsparumas ugniai parenkamas atsižvelgiant į priešgaisrinės užtvartos atsparumą ugniai ir nurodomas planuose.

Lentelė 3. Pagal Gaisrinės saugos pagrindinių reikalavimų 3 lentelę, angų užpildų priešgaisrinėse užtvartose atsparumas ugniai

Priešgaisrinės užtvartos atsparumas ugniai	Durys, vartai, liukai ⁴	Angų, siūlių sandarinimo priemonės	Inžinerinių tinklų kanalų ir šachtų	Užsklandos	Langai
15	EW 20–C3	EI 15	EI 15	E _{l2} 15	EW 20
20	EW 20–C3	EI 20	EI 20	E _{l2} 20	EW 20
30	EW 20–C3	EI 30	EI 30	E _{l2} 30	EW 20
45	EW 30–C3	EI 45	EI 45	E _{l2} 30	EW 30
60	E _{l2} 30–C3	EI 60	EI 60	E _{l2} 45	E _{l2} 30
90	E _{l2} 60–C3	EI 90	EI 90	E _{l2} 60	E _{l2} 60
120	E _{l2} 60–C3	EI 120	EI 120	E _{l2} 60	E _{l2} 60
180	E _{l2} 60–C3	EI 180	EI 180	E _{l2} 60	E _{l2} 60

Bendras angų plotas priešgaisrinėse užtvartose turi neviršyti 25 proc. užtvartos ploto.

Pastato laiptinėse vietoj priešgaisrinių durų leidžiama numatyti priešdūmines **C3S₂₀₀** klasės duris, jei brėžiniuose nenurodyta kitaip.

Leidžiama angų užpildus įrengti nenormuojamo atsparumo ugniai statinių nelaikančiose vidinėse sienose, lauko sienose ir stoguose, išskyrus projekte nurodytus atvejus.

Konstrukcijų vietos, pro kurias eina kabeliai, ortakiai ir vamzdynai, nesumažina pačiai konstrukcijai keliamų gaisrinių reikalavimų. Angos priešgaisrinėse užtvartose, skirtos inžinerinėms komunikacijoms tiesti, užsandarintos priešgaisrinėmis sandarinimo priemonių sistemomis. Kiekvienai inžinerinei komunikacijai (kabeliams, ortakiams, vamzdynams) sandarinti naudojamos specialiai šiai inžinerinei komunikacijai skirtos sandarinimo sistemos.

⁴ Durims, pro kurias evakuojasi ne daugiau kaip 5 žmonės, gali būti taikoma C0 klasė. Durims, pro kurias evakuojasi ne daugiau kaip 15 žmonių, gali būti taikoma C1 klasė.

P11/24-KR-TDP-GS-AR	LAPAS	LAPŲ	LAIDA
	3	10	0

Angos priešgaisrinėse užtvarese, skirtos dujotiekiui tiesti, numatomos užsandarintos priešgaisrinėmis sandarinimo priemonių sistemomis pagal priešgaisrinei užtvarei nustatytus atsparumo ugniai reikalavimus, naudojant specialiai šiai inžinerinei komunikacijai skirtas sandarinimo sistemas. Dujotiekių vietose, kur jie kerta priešgaisrines užtvaras, numatyta įrengti automatiniai degimo produktų plitimą sulaukiantys įrenginiai.

Priešgaisrinės pertvaros, skiriančios patalpas su kabamosiomis lubomis, atskiria erdvę tarp patalpų su kabamosiomis lubomis ir perdangos (stogo). Erdvėje virš kabamųjų lubų nenumatoma tiesti vamzdinių ir kanalų, skirtų sprogimui ar gaisrui pavojingoms medžiagoms tiekti.

KONSTRUKCIJŲ IR MEDŽIAGŲ DEGUMO KLASĖS

Konstrukcijų ir medžiagų minimalios statybos produktų degumo klasės pateiktos 4 lentelėje.

Lentelė 4. Pagal Gaisrinės saugos pagrindinių reikalavimų 5 lentelę, statybos produktų degumo klasės

Patalpos	Konstrukcijos	Statybos produktų degumo klasės	Elektros laidų ir kabelių degumo klasės
Evakavimo(s) keliai (koridoriai, laiptinės, kitos patalpos ir pan.) vertinami už evakuacinio išėjimo iš patalpos, kai jais evakuojasi iki 15 žmonių	sienos ir lubos	C-s1, d0	C _{ca s1,d1,a1}
	grindys	D _{FL} -s1	
Evakavimo(s) keliai (koridoriai, laiptinės, kitos patalpos ir pan.) vertinami už evakuacinio išėjimo iš patalpos, kai jais evakuojasi nuo 15 iki 50 žmonių	sienos ir lubos	B-s1, d0 ⁵	
	grindys	C _{FL} -s1	
Evakavimo(s) keliai (koridoriai, laiptinės, kitos patalpos ir pan.) vertinami už evakuacinio išėjimo iš patalpos, kai jais evakuojasi 50 ir daugiau žmonių	sienos ir lubos	A2-s1, d0 ⁶	
	grindys	B _{FL} -s1	
Patalpos, kuriose gali būti iki 15 žmonių	sienos ir lubos	C-s1, d0	--
	grindys	--	
Patalpos, kuriose gali būti nuo 15 iki 50 žmonių	sienos ir lubos	B-s1, d0 ⁵	
	grindys	D _{FL} -s1	
Patalpos, kuriose gali būti daugiau kaip 50 žmonių	sienos ir lubos	A2-s1, d0 ⁷	D _{ca s2,d2,a2}
	grindys	C _{FL} -s1	
Techninės nišos, šachtos, taip pat erdvės virš kabamųjų lubų ar po dvigubomis grindimis ir pan.	sienos ir lubos	B-s1, d0	D _{ca s2,d2,a2}
	grindys	B _{FL} -s1	

Lifto konstrukcijos numatomos iš ne žemesnės kaip A2-s3, d2 degumo klasės statybos produktų.

Pastato laikinčiosioms, aukštų perdangoms, laiptinių sienoms įrengti konstrukcijų degumo klasė ne mažesnė kaip A2-S3-d2 klasės.

Stogo konstrukcijoms įrengti naudojami ne žemesnės kaip B-s3, d2 degumo klasės statybos produktai arba B-s3, d2 degumo klasę atitinkančios konstrukcinės sistemos, kurioms įrengti naudojami ne žemesnės kaip D-s2, d0 degumo klasės statybos produktai.

Statinio stogas Broof(t1) degumo klasės.

Lauko sienų apdailai iš lauko draudžiama naudoti žemesnės kaip B-s3, d0 degumo klasės statybos produktus.

Lauko sienų apdailos fragmentams galima naudoti C-s2, d1 degumo klasės statybos produktus, jei tai sudaro iki 30 % kiekvienos atskiros lauko sienos (fasado) bendro ploto, ir D-s2, d2 degumo klasės statybos produktus, jei tai sudaro iki 15% kiekvienos atskiros lauko sienos (fasado) bendro ploto.

Lauko sienas (fasadus) galima šiltinti D-s2, d2 degumo klasės statybos produktais, padengiant juos ne plonesniu kaip 6 mm (angokraščiuose – 10 mm) ne žemesnės kaip A1 degumo klasės dangos sluoksniu.

⁵ Sienų paviršiai iki 30 proc. kiekvieno paviršiaus plokštumos ploto atskirai gali būti dengiami D-s2, d2 degumo klasės statybos produktais.

⁶ Sienų paviršiai iki 30 proc. kiekvieno paviršiaus plokštumos ploto atskirai gali būti dengiami B-s1, d0 degumo klasės statybos produktais.

P11/24-KR-TDP-GS-AR	LAPAS	LAPŲ	LAIDA
	4	10	0

Statinių konstrukcijoms ir (arba) jų apdailai būtina naudoti tokius statybos produktus, kurie nedidintų statinio gaisrinio pavojingumo.

Gaisro plitimas gali būti ribojamas žemesnės degumo klasės statybos produktus, naudojamus statinio konstrukcijoms (lauko ir vidinėms), dengiant mažesnio gaisrinio pavojingumo statybos produktais.

Konstrukcijos turi būti pastatytos taip, kad gaisras ir jo produktai neplistų pastatų konstrukcijų viduje.

Jei statybos produktų gaisrinis pavojingumas yra mažinamas naudojant priešgaisrines dangas (antipirenus, dažus, lakus, pastas ir kt.), šių dangų techniniuose reikalavimuose turi būti nurodytas jų keitimo arba atnaujinimo periodiškumas, atsižvelgiant į eksploataavimo sąlygas. Tokių statybos produktų negalima naudoti tose vietose, kur nėra galimybės jų periodiškai keisti arba atnaujinti.

Gaisro plitimas gali būti ribojamas žemesnės degumo klasės statybos produktus, naudojamus statinio konstrukcijoms (lauko ir vidinėms), dengiant mažesnio gaisrinio pavojingumo statybos produktais.

ŽMONIŲ EVAKAVIMAS(SI) GAISRO METU, EVAKAVIMO(SI) KELIŲ ILGIAI, PLOČIAI, EVAKUACINIŲ IŠEJIMŲ SKAIČIUS

Šio projekto metu nenumatyta didinti žmonių skaičių pastate, keisti esamus evakavimosi kelius, todėl išlieka esami sprendiniai.

Žmonių evakuacija numatyta pirmame aukšte tiesiai į lauką arba laiptine į lauką.

Žmonių evakuacija iš kitų aukštų numatoma esamomis laiptinėmis.

Evakavimo(s) kelių grindys projektuojamos lygios, o slenksčiai gali būti tik durų angose. Durų angoje esančio slenksčio aukštis ne didesnis kaip 15 cm. Leidžiamas grindų aukščių skirtumas – ne mažesnis kaip 45 cm, įrengiant ne mažiau kaip 3 pakopas. Evakavimo(s) kelių grindų nuolydis leidžiamas ne didesnis kaip 1:6.

Pastate įrengiami evakavimo(s) keliai turi būti ne siauresni kaip evakuaciniai išėjimai, ne mažesni kaip 2 m aukščio ir kaip 1 m pločio. Patalpų, kuriose žmonių būna ne nuolat arba gali būti ne daugiau kaip 5 žmonės, praeigos ir durų varčios aukštis gali būti sumažintas iki 1,9 m.

Evakuaciniai išėjimai (durys) visuomeniniuose patalpose, kai pro juos evakuojama(s), projektuojami ne siauresni kaip:

- 0,8 m – 15 ir mažiau žmonių;
- 0,9 m – nuo 16 iki 50 žmonių;
- 1,2 m – nuo 50 žmonių.

Evakuacijos durys projektuojamos atsidarančios evakuacijos kryptimi. Projektuojamos durys, atidaromas į patalpų vidų, jei jose nuolat būna ne daugiau kaip 15 žmonių taip pat voniose, tualetuose.

Evakuacinių išėjimų durų spygnos ne aukščiau kaip 1000 mm nuo grindų, o rankenos – ne aukščiau kaip 1100 mm. Dvivėrių evakuacinių išėjimų durų, atidaromos dalies (toliau – varčia) plotis ne mažesnis kaip 1200 mm. Dvivėrių durų pagrindinės varčios plotis ne mažesnis kaip 900 mm.

Evakuacinių išėjimų durų, pro kurias evakuojasi 50 ir daugiau žmonių, evakuaciniai užraktai parenkami pagal LST EN 179 serijos standarto reikalavimus.

Evakavimo(s) keliuose draudžiama įrengti veidrodžius, durų imitaciją.

Atsižvelgiant į neįgaliųjų, kurie savarankiškai negali evakuotis, skaičių, pastato aukšte yra įrengtos saugos zonos. Saugos zonos numatytos aukštą perskiriant EI 45 atsparumo ugniai pertvaromis taip, kad saugos zona susisiektų su evakuacine laiptine. Vienai neįgaliojo vežimėlio vietai įrengta ne mažesnė kaip 1200x850 mm dydžio aikštelė. Aikštelės neįgaliųjų vežimėliams nesusiaurina evakavimo(s) kelių norminio pločio.

Neįgaliesiems įrengiami keltuvai nesusiaurina normatyvinio minimalaus evakavimo(s) kelių pločio. Šiuo atveju evakavimo(s) kelio, kuriame įrengiamas keltuvas, plotis vertinamas, kada keltuvu nesinaudojama.

Žmonėms gelbėti skirtos priemonės, neatitinkančios reikalavimų, organizuojant ir projektuojant evakavimą(s) iš visų patalpų ir pastatų, neįvertinamos.

VĒDINIMO SISTEMA

Kiekviename gaisriniame skyriuje turi būti projektuojamos **atskiros vėdinimo sistemos**.

P11/24-KR-TDP-GS-AR	LAPAS	LAPŲ	LAIDA
	5	10	0

Vėdinimo sistemų įrenginiai neturi kelti gaisro ar sprogimo kilimo ir plitimo pavojaus.

Vėdinimo įrangos patalpas reikia įrengti gaisrinių skyrių priešgaisrinių užtvarų arba priešgaisrinių sienų (ekranų) ribojamame plote, kuriame yra vėdinamosios patalpos.

Ištraukiamųjų ir tiekiamųjų sistemų vėdinimo įrangos patalpos pagal sprogimo ir gaisro pavojų priskiriamos Eg kategorijai ir gali būti neatskirti priešgaisrinėmis sienomis nuo kitų patalpų.

Ištraukiamųjų sistemų įrenginių patalpos priskiriamos tai pačiai gamybos pavojingumo kategorijai, kaip ir prižiūrimos patalpos. Keleto skirtingoms kategorijoms pagal sprogimo ir gaisro pavojų priskiriamų patalpų kategorija nustatoma pagal pavojingesnės patalpos, kuri prižiūrima ištraukiamosiomis vėdinimo sistemomis, kategoriją.

Vėdinimo įrangos patalpose klojamų ortakių ir kolektorių atsparumas ugniai nenormuojamas, išskyrus tranzitinius ortakius ir kolektorius.

Avarinio vėdinimo, oro užtvarų ir vietinio šalinimo sistemų įrangą leidžiama įrengti toje pačioje patalpoje, kuriai ji ir skirta.

Ortakių viduje draudžiama tiesti degių medžiagų transportavimo vamzdynus, kabelius ir elektros laidus. Šiomis komunikacijomis taip pat draudžiama kirsti ortakius.

Draudžiama naudoti sprogiųjų ir degiųjų dulkių nusodinimo kameras.

Jeigu pagal techninius reikalavimus (virtuvių patalpų ortakiuose ir kanaluose, kuriuose gali kauptis medžiagos ir pan.) priešgaisrinių sklendžių arba oro uždorių įrengti negalima, kiekvienai patalpai būtina numatyti atskiras vėdinimo sistemas.

Degiųjų medžiagų, galinčių susikaupti ortakiuose ir vėdinimo įrangoje, vietinio šalinimo sistemos projektuojamos kiekvienai patalpai arba kiekvienam įrenginiui atskirai.

Virtuvių ir kitų patalpų ortakiai ir kanalai, kuriuose gali kauptis degiosios dujos arba kondensuotis degiosios medžiagos, turi būti ne mažesnio kaip 0,005 nuolydžio oro judėjimo kryptimi, ne žemesnės kaip A2-s1, d0 degumo klasės ir ne mažesnio kaip EI 60 atsparumo ugniai. Turi būti numatyta galimybė valyti ortakius ir kanalus.

Pastato A2-s2, d0 degumo klasės konstrukcijų tuštumomis leidžiama judėti orui, kuriame nėra lengvai besikondensuojančių garų. Šiuo atveju konstrukcijos turi būti hermetiškos, lygaus vidinio paviršiaus, o ortakiai įrengiami taip, kad juos būtų galima valyti.

Leidžiamos bendros apykaitos kelių patalpų vėdinimo sistemos.

Priešgaisrines užtvaras kertančių ar kitaip jungiančių ortakių atsparumas ugniai turi būti parenkamas pagal teisės aktų reikalavimus, nesumažinant priešgaisrinėms užtvaroms keliamų atsparumo ugniai reikalavimų.

Ortakiams kertant priešgaisrines pertvaras, kurių atsparumas ugniai EI 45 turi būti numatyti ugnies vožtuvai EI 30, kertant EI 60 turi būti numatyti vožtuvai EI 60. Kitais atvejais priešgaisrinės sklendės atsparumas ugniai turi būti toks pat, kaip ir ortakio, kuriam jis skirtas, bet ne mažesnis kaip EI 15.

Ortakius leidžiama kloti priešgaisrinėse sienose nesumažinant sienų atsparumo ugniai.

Kiekvienai inžinerinei komunikacijai (kabeliams, ortakiams, vamzdynams) sandarinti naudojamos specialiai šiai inžinerinei komunikacijai skirtos sandarinimo sistemos.

Siekiant riboti degimo produktų plitimą, bendrosios apykaitos, vėdinimo sistemų ortakiuose būtina įrengti ortakių iš įvairių aukštų prijungimo prie vertikalaus kolektoriaus vietose priešgaisrines sklendes.

Ortakiai iš A1 degumo klasės statybos produktų privalomi:

- avarinėse sistemose;
- techniniuose aukštuose ir rūsiuose;
- vėdinimo sistemose, kuriose gali kauptis arba kondensuotis degiosios medžiagos;
- vėdinimo įrangos patalpose;
- bendrosios apykaitos ortakių tranzitinėse dalyse, kolektoriuose, vėdinimo sistemose;
- sistemose, kuriose transportuojamo oro temperatūra aukštesnė kaip 80 °C.

Pastate gali būti projektuojami ortakiai iš ne žemesnės kaip C-s2, d1 degumo klasės statybos produktų.

Ortakiai iš žemesnės kaip C-s2, d1 degumo klasės statybos produktų gali būti įrengiami tik toje patalpoje, kuriai jie skirti.

P11/24-KR-TDP-GS-AR	LAPAS	LAPŲ	LAIDA
	6	10	0

Eg kategorijoms pagal sprogimo ir gaisro pavojų priskiriamų patalpų vėdinimo sistemose gali būti įrengiami ortakiai iš nenormuojamos degumo klasės statybos produktų, jeigu jie sudaro ne daugiau kaip 10 proc. bendro vėdinimo sistemos ortakių ilgio.

Patalpose gali būti nenormuojamo atsparumo ugniai tranzitiniai ortakiai iš ne žemesnės kaip A2–s1, d0 degumo klasės statybos produktų, tačiau kiekvienoje susikirtimo su priešgaisrine užtvara vietoje turi būti įrengiamos priešgaisrinės sklendės.

Bet kurios paskirties sistemų tranzitiniai ortakiai ir kolektoriai gali būti:

- iš C–s2, d1 ir žemesnės degumo klasės statybos produktų, jeigu kiekvienas ortakis atskiriamas priešgaisrine užtvara, kurios atsparumas ugniai ne mažesnis kaip EI 30;

- iš A2–s1, d0 degumo klasės statybos produktų, mažesnio nei normuojamo atsparumo ugniai, tačiau ortakių ir kolektorių atsparumas ugniai turi būti ne mažesnis kaip EI 15. Ortakiai ir kolektoriai turi būti nutiesti bendroje šachtoje, kurios atsparumas ugniai turi būti ne mažesnis kaip EI 30.

Tranzitinius ortakius draudžiama tiesti laiptinėse.

Tiekiamo oro skirstytuvų ir traukos grotelių degumo klasė neregamentuojama.

Lankstieji ortakiai prie ventiliatorių turi būti iš ne žemesnės kaip B–s1, d0 degumo klasės statybos produktų.

Kitais atvejais priešgaisrinės sklendės gali turėti tik autonominį ir rankinį valdymus.

Patalpose, kuriose įrengtos gaisro aptikimo ir signalizavimo sistemos vėdinimo sistemų elektros imtuvai (išskyrus elektros imtuvus, prijungtus prie vienfazio šviesos tinklo) yra blokuojami su įrenginiais, kad būtų galima atjungti vėdinimo sistemas (virtuvėje, WC).

Patalpų, kuriose nėra gaisro aptikimo ir signalizavimo sistemų turi būti distancinio vėdinimo sistemų išjungimo galimybė. Šiuo atveju distancinio išjungimo įtaisai turi būti numatomi patalpose, kuriose neįrengiamos numatomos išjungti vėdinimo sistemos.

DŪMŲ IR ŠILUMOS ŠALINIMO SISTEMOS IR JŲ TIPŲ PARINKIMAS

Šio projekto apimtyje nenumatoma tvarkyti dūmų šalinimo sistemos, todėl išlieka esami sprendiniai.

GAISRO APTIKIMO IR SIGNALIZAVIMO SISTEMA

Šio projekto metu pastate numatoma įrengti ne mažesnio kaip **A tipo** gaisro aptikimo ir signalizavimo sistema.

Jei saugomoje patalpoje yra 0,75 m pločio lataukų, ištisinių technologinių aikštelių, vėdinimo ortakių, kitų aklinų konstrukcijų ar įrenginių, kurių apatinė dalis nutolusi nuo lubų daugiau kaip 0,4 m ir jie įrengti didesniame kaip 0,7 m aukštyje nuo grindų, papildomai po jais būtina įrengti gaisro detektorius.

Leidžiama detektorių virš kabamųjų lubų neįrengti, jei erdvė tarp kabamųjų lubų ir perdangos ar denginio mažesnė kaip 0,4 m, neatsižvelgiant į statybos produktų, esančių toje erdvėje, degumo klasę, arba kai erdvėje virš kabamųjų lubų, neatsižvelgiant į atstumą nuo lubų iki perdangos, naudojami statybos produktai, kurių degumo klasė ne žemesnė kaip B-s1, d0, vamzdynų šilumos izoliacijos degumo klasė ne žemesnė kaip BL ir tiesiami nedegūs arba B1 ca elektros kabeliai.

Pastato viduje ranka valdomi pavojaus signalizavimo įtaisai turi būti įrengiami prie evakuacinių išėjimų, ne toliau kaip 3 m nuo durų angos, laiptų aikštelėse, vestibuliuose, koridoriuose, praeigose ir kitose lengvai prieinamose evakuacijos kelių vietose ant sienų ir konstrukcijų, 1,5 m aukštyje nuo grindų ar žemės paviršiaus, o prireikus – atskirose patalpose. Didžiausias atstumas nuo toliausios žmonių buvimo vietos pastatuose iki artimiausio ranka valdomo pavojaus signalizavimo įtaiso neturi viršyti 30 m.

Turi būti numatomos vidaus sirenos ir lauko sirena su blykste.

PERSPĖJIMO APIE GAISRĄ IR EVAKUACIJOS VALDYMO SISTEMA (TOLIAU – PGEVS)

Šio projekto metu nenumatoma jos tvarkyti ar įrengti.

LAUKO GAISRINIO VANDENTIEKIO (GAISRINIŲ HIDRANTŲ) TINKLAS GAISRUI GESINTI

Kadangi šio projekto metu nėra keičiama pastato paskirtis, plotas, tūris, išlieka esami pastato iš lauko gesinimo sprendiniai.

P11/24-KR-TDP-GS-AR	LAPAS	LAPŲ	LAIDA
	7	10	0

STACIONARIOSIOS GAISRŲ GESINIMO SISTEMOS

Kadangi projektuojamo pastato aukšto grindų altitudė nuo gaisrinių automobilių privažiavimo paviršiaus yra mažesnė kaip 42 m pastate bei pastate numatoma iki 5000 žmonių, pastate nėra numatoma stacionari gaisrų gesinimo sistema.

STATINIO VIDAUS GAISRINIO VANDENTIEKIO SISTEMOS

Sprendžiant, kad mokyklos pastatas yra bendrojo lavinimo mokykla vidaus priešgaisrinio vandentiekio projektavimas neprivalemas.

GAISRŲ GESINIMO IR GELBĖJIMO DARBAI

Gaisro gesinimas ir gelbėjimo darbai užtikrinami konstrukcinėmis, tūrinio suplanavimo, inžinerinėmis techninėmis ir organizacinėmis priemonėmis.

Kadangi šio projekto metu išlieka esamas pastato aukštingumas, išlieka esami numatyti gaisro technikos privažiavimo keliai, išlipimo ant stogo sprendiniai.

Šio projekto metu nenumatoma tvarkyti stogo, todėl išlieka esami sprendiniai.

Artimiausia Šiaulių apskrities priešgaisrinės gelbėjimo valdybos 2-oji komanda (Gaisrininkų g. 3, Šiauliai) nutolusi nuo Pastato 1,7 km atstumu. Preliminarus ugniagesių-gelbėtojų atvykimas iki Pastato su išsidėstymu sudaro apie 7 min. (skaičiuojant, kad atvykimo greitis – 40 km/val., pastebėjimo ir pranešimo laiką – 3 minutės, ugniagesių-gelbėtojų kovinio išsidėstymo laiką – 1 min.).

Gesintuvų tipas ir skaičius nustatomas atsižvelgiant į galimo gaisro klasę, gesinimo priemonių tinkamumą gaisrui gesinti, veiksmingumą, maksimalų gesinimo plotą, patalpose ar įrenginiuose naudojamų medžiagų savybes, taip pat patalpų kategoriją pagal sprogimo ir gaisro pavojų, patalpose naudojamų ir laikomų medžiagų fizikines bei chemines savybes. Jei patalpoje yra elektros įrenginių, nuolat turinčių įtampos, tai ne mažiau kaip 50 proc. patalpose esančių gesintuvų turi būti tinkami elektros įrenginiams gesinti neišjungus įtampos.

Tvarkomose patalpose gesintuvai išdėstomi tolygiai. Gesintuvų skaičius nustatomas pagal bendrą visų patalpų plotą ir turi sudaryti:

- pusrūsio aukšte ne mažiau kaip du gesintuvai po 6 kg;
- pirmame aukšte ne mažiau kaip keturi gesintuvai po 6 kg;
- antrame aukšte ne mažiau kaip trys gesintuvai po 6 kg;
- trečiame aukšte ne mažiau kaip trys gesintuvai po 6 kg.

Objekte turi būti pakabinti užrašai (ženklai), nurodantys gesintuvų laikymo vietą. Tiek patalpoje, tiek lauke gesintuvų laikymo vietą nurodantys užrašai turi būti gerai matomi, įrengti 2–2,5 m aukštyje nuo grindų ar žemės paviršiaus. Ženklai nurodantys gesintuvų laikymo vietą turi būti išdėstyti taip, kad iš bet kurios patalpos vietos (taško) gerai būtų matomas bent vienas ženklas. Gesintuvai kabinami ne aukščiau kaip per 1,5 m nuo grindų iki gesintuvo apačios ir taip, kad atidarytos patalpos durys netrukdytų jų paimti. Gesintuvai statomi ant grindų, laikomi specialiose spintelėse, dėžėse ar stovuose. Gesintuvai laikomi lengvai prieinamose ir matomose vietose, ne arčiau kaip per 1 m nuo šildymo prietaisų.

Gesintuvai, esantys lauke arba nešildomoje patalpoje ir neskirti eksploatuoti esant žemai temperatūrai, šalčių metu turi būti pernešami į šildomas patalpas. Gesintuvų vietoje turi būti paliekamas gaisrinės saugos ženklas „Gesintuvas“ ir aiškiai nurodoma jų laikymo vieta.

Nešiojamieji gesintuvai atitinka LST EN 3 Lietuvos standartų serijos reikalavimus. Gesintuvų paleidimo įtaisai turi būti užplombuoti. Gesintuvus, kurių garantinis laikas pasibaigęs, laikyti objektuose ir naudoti gaisrui gesinti draudžiama.

LIFTAS

Lifto valdymas, kilus gaisrui, įrengiamas vadovaujantis LST EN 81-73 serijos standartų reikalavimais.

Lifto pagrindinė akštelė numatoma pirmame aukšte, o atsarginė – antrame.

Keleivinis liftas atitveriamas EI 90 atsparumo ugniai atitvaromis ir priešgaisrinėmis EI2 60 durimis.

Lifto konstrukcijos numatomos iš ne žemesnės kaip A2–s3, d2 degumo klasės statybos produktų.

Atvažiuavęs į skirtąją aikštelę, liftas turi sustoti atidarytomis durimis ir įjungti garsinį signalą (pvz., žodinį pranešimą) ir (arba) vaizdinį signalą (pvz., tekstinį pranešimą – „Gaisro pavojaus signalas. Liftas neveikia. Nedelsiant išlipkite“).

P11/24-KR-TDP-GS-AR	LAPAS	LAPŲ	LAIDA
	8	10	0

Garsinis signalas turi būti reguliuojamas nuo 35 dB(A) iki 65 dB(A) ir iš pradžių nustatomas ties 55 dB(A).

Sekantis lifto veikimo algoritmas turi atitikti LST EN 81-73 serijos standartų reikalavimus arba nacionalinius reikalavimus. Galimi veikimo algoritmai:

a) ne vėliau kaip po 20 s turi būti uždarnos lifto kabinos ir aikštelės durys ir užtikrinama, kad liftu nebebūtų galima naudotis. Durų atidarymo ir pavojaus signalizavimo mygtukai turi išlikti veikiantys, kad priešgaisrinė tarnyba galėtų patikrinti, ar kabina atvažiavo ir ar joje nėra įstrigusių asmenų. Bet koku iškvietimu iš skirtosios aikštelės turi būti inicijuojamas lifto, kuris yra atitinkamoje skirtojoje aikštelėje, durų atidarymas ne ilgesniam kaip 20 s laikotarpiui. Duris turi būti galima atidaryti rankomis;

b) kai iš lifto yra tiesioginis išėjimas į lauką liftas sustoja skirtojoje aikštelėje atidarytomis durimis.

STATINIO GAISRINĖS SAUGOS INŽINERINIŲ SISTEMŲ VEIKIMO SEKA

Statinio gaisrinės saugos inžinerinės sistemos suprojektuotos taip, kad užtikrintų esminius statinio gaisrinės saugos reikalavimus.

Suveikus gaisro aptikimo signalizacijai automatiškai:

- perduodamas signalas į centralę;
- stabdoma vėdinimo sistema gaisriniame skyriuje;
- įsijungti garso sirenos viduje ir garso ir šviesos sirena ant pastato fasado;
- atidaromi evakuacinėse varstomose duryse sumontuoti elektromagnetiniai užraktai;
- užsidega avarinis ir evakuacinis apšvietimas;
- uždaromi elektromechaniniai ugnies vožtuvai;
- įsijungia dūmų šalinimo su oro tiekimu (jei yra);
- įsijungia viršslėgio tiekimo sistemos (jei yra);
- užsidaro priešgaisrinės ir priešdūminės durys;
- liftai valdomi pagal LST EN 81-73 serijos standartų reikalavimus.

Į centralę taip pat turi būti perduodami signalai esant sistemų gedimui (užstrigo automatinės durys, sklendė, dingo elektros maitinimas, ir kt.).

ELEKTROS INSTALIACIJA

Reikalavimas elektros laidų ir kabelių degumo klasei įrašytas **Lentelė 4**.

Kabeliai ir laidai, išliekantys funkcionalūs kilus gaisrui, sumontuojami taip, kad gretimi elementai arba sistemos, pvz., kitų instaliacijų ir vamzdynų sistemos, statinio elementai ir komponentai, nenutrauktų jų per tokį laikotarpį, kuris atitinka reikiamą funkcionalumo kilus gaisrui išlaikymą.

Elektros laidai, kurių įtampa mažesnė kaip 60 V, ir kabeliai ar laidai, kurių įtampa didesnė kaip 60 V, netiesiami viename vamzdyje, latake, ar uždarame statybinės konstrukcijos kanale. Tiesti kartu (viename kanale, latake ir pan.) būtų galima tik tada, kai jie atskiriami EI 30 atsparumo ugniai ištinėmis pertvaromis, pagamintomis iš ne žemesnės kaip A2 degumo klasės statybos produktų. Gaisro aptikimo ir signalizavimo sistemos spindulių ir sujungimo linijų apsaugai nuo elektromagnetinės indukcijos naudojami ekranuoti laidai ir kabeliai. Ekranavimo elementai įžeminami.

Gaisrinės saugos inžinerinių sistemų kabeliai turi būti apsaugoti nuo gaisro ir mechaninio pažeidimo. Tokių sistemų kabeliai nuo tiesioginio ugnies poveikio turi būti apsaugoti ne mažesnio kaip EI 60 atsparumo ugniai atitvarinėmis konstrukcijomis arba tam tikslui naudojami specialūs ugniai atsparūs, pagal Lietuvos standartą LST EN 50200 „Neapsaugotų plonų kabelių, naudojamų atsarginėse grandinėse, atsparumo ugniai bandymo metodas“ arba Lietuvos standartą LST EN 50362 „Atsparumo ugniai bandymo metodas, taikomas neapsaugotiems didesnio skerspjuvio elektros ir valdymo kabeliams, naudojamiems atsarginėse grandinėse“ pagaminti kabeliai.

Užtikrini nepertraukiamą elektros patikimumo kategorija gaisro metu priešgaisrinėms sistemoms numatomos **akumuliatorinės baterijos ir/ar UPS**.

Evakuacijos krypties (saugių sąlygų) ženklai tvarkomose patalpose evakuacijos kelyje turi būti šviesiniai.

Šviesiniams evakuacinio apšvietimo šviestuvams elektros tiekimas dingus įtampai turi būti užtikrintas ne mažiau negu 1 val.

Evakuacinis apšvietimas užtikrina pakankamą saugų žmonių judėjimą perėjomis ir evakavimo (si) kelių apšvietimą, išsijungus pagrindiniam apšvietimui.

P11/24-KR-TDP-GS-AR	LAPAS	LAPŲ	LAIDA
	9	10	0

Evakuacinius išėjimus bei evakuacijos kryptis nurodantys ženklai išdėstomi taip, kad iš kiekvieno taško būtų matomas bent vienas ženklas. Evakuacinio apšvietimo šviestuvai turi būti įrengiami:

- prie kiekvienų durų, per kurias išeinama į evakavimo (si) kelius avarijų atvejais;
- kiekvienoje evakavimo (si) kelių grindų lygio pasikeitimo vietoje;
- kiekvienoje evakavimo (si) kelių posūkio vietoje;
- kiekvienoje evakavimo (si) kelių šakojimosi vietoje;
- visose išėjimo iš evakavimo (si) kelių į lauką vietose (kelių galuose ir lauke šalia išėjimų);
- prie gaisro aptikimo signalizavimo sistemų.

Jeigu saugos apšvietimas patalpose tenkina evakuacinio apšvietimo sąlygas, tai evakuacinį apšvietimą įrengti nebūtina.

Evakuacinis apšvietimas turi būti įrengtas taip, kad iš bet kurios patalpos vietos (taško) gerai būtų matomas bent vienas evakuacinio apšvietimo evakavimo (si) kelio nurodomasis ženklas. Šie ženklai turi būti įrengiami evakavimo (si) kelio posūkiuose, grindų nuolydžių pasikeitimo vietose, virš kiekvieno evakuacinio išėjimo ir įrengiami ne žemiau kaip 2 metrai ir ne aukščiau kaip 2,5 metro nuo grindų paviršiaus.

Evakuacinis apšvietimas turi užtikrinti ne mažesnę kaip 2 lx apšvietimą evakavimo (si) keliuose ir patalpose, kuriuose gali būti 50 ir daugiau žmonių, ir ne mažesnę kaip 5 lx ties evakuaciniais išėjimais.

Patalpose, kuriose nuolatos dirba žmonės arba per kurias vaikšto darbuotojai, saugos ir evakuacinis apšvietimas gali būti nuolatos įjungtas kartu su darbinio apšvietimu arba jis gali automatiškai įsijungti, kai išsijungia darbinis apšvietimas. Automatiškai įjungiamas autonominis šaltinis turi užtikrinti 50 procentų avarinės apšvietos lygį per 5 s ir normuotą lygį per 60 s.

Evakuacinio apšvietimo evakavimo (si) kelių nurodomieji ženklai ir jų dydžiai parenkami vadovaujantis teisės aktais.

Atsijungus pagrindiniam avarinio apšvietimo maitinimo šaltiniui, automatiškai turi būti įjungiamas maitinimas iš nepriklausomo išorinio arba vietinio (pvz. akumuliatorių baterijos) šaltinio, kuris įprasto darbo metu nenaudojamas nei darbiniam, nei saugos, nei evakuaciniam apšvietimui. Toks šaltinis evakuacinio apšvietimo šviestuvus turi maitinti ne trumpiau kaip 1 valandą. Kai kurie evakuacinio apšvietimo šviestuvai ir evakavimo (si) kelių nurodomieji ženklai gali būti su individualiais, skirtais tik šiam šviestuvui arba šviečiančiai rodyklei maitinti, šaltiniais (sausieji elementai, mažos akumuliatorių baterijos).

Evakuacinio apšvietimo šviestuvai ir evakavimo (si) kelių nurodomieji ženklai turi būti maitinami atskiromis linijomis iš transformatorinės (apšvietimo skirstomojo punkto) arba, esant tik vienam įvadui, iš įvadinės skirstomosios spintos.

Darbiniam ir avariniam apšvietimui turi būti naudojami atskiri grupiniai apšvietimo skydeliai ir atskiri valdymo aparatai. Bendri gali būti tik šių apšvietimo grandinių (signalinių lempų, įjungimo raktų ir pan.) valdymo įtaisai. Saugos ir evakuacinio apšvietimo grandines leidžiama maitinti iš bendrų skydelių.

Esant įprastai darbo eigai, evakuacinio apšvietimo evakavimo (si) kelių nurodomieji ženklai gali būti prijungti prie bet kurios paskirties apšvietimo tinklo.

Elektros įranga ir elektros instaliacija įrengiama pagal Elektros linijų ir instaliacijos įrengimo taisyklių, Elektros įrenginių rėlinės apsaugos ir automatikos įrengimo taisyklių ir Elektros įrenginių įrengimo bendrųjų taisyklių reikalavimus.

P11/24-KR-TDP-GS-AR	LAPAS	LAPŲ	LAIDA
	10	10	0

PROJEKTAVIMO UŽDUOTIS

Priimama, kad pastatas I atsparumo ugniai 1 gaisro apkrovos kategorijos.

KONSTRUKCIJŲ IR KONSTRUKCINIŲ ELEMENTŲ ATSPARUMAS UGNIAI IR JO UŽTIKRINIMO BŪDAI

Kanalų, šachtų ir nišų, skirtų komunikacijoms tiesiai, atsparumas ugniai turi būti parenkamas pagal lentelę 1, atsižvelgiant į priešgaisrinių užtvartų, kurias kerta ar kitaip jungia išvardytos komunikacijos, atsparumą ugniai.

Lentelė 1. Pagal GSPR 2 lentelę, pastato konstrukcijų elementų atsparumas ugniai

Statinio gaisrinio skyriaus konstrukcijų elementų (turinčių ugnies atskyrimo ir (ar) apsaugos funkcijas) atsparumas ugniai ne mažesnis kaip (min.)		
Gaisrinių skyrių atskyrimo sienos ir perdangos		REI 180
Laikančiosios konstrukcijos		R 120
Aukštų, pastogės patalpų, rūšio perdangos		REI 90
Stogas		RE 30
Lauko siena		EI 30
Laiptinės	Vidinės sienos	REI 120
	Laiptatakiai, aikštelės, laiptus laikančios dalys ¹	R 60

Saugos zonos turi būti numatytos aukštą perskirting EI 45 atsparumo ugniai pertvaromis su EW 30-C3 priešgaisrinėmis durimis taip, kad saugos zona susisiektų su evakuacine laiptine.

Keleivinis liftas turi būti atitveriamas EI 90 atsparumo ugniai atitvaromis ir priešgaisrinėmis EI₂ 60 durimis.

Nišos priešgaisrinėse užtvartose turi nesumažinti priešgaisrinės užtvartos atsparumo ugniai.

Jei esamos konstrukcijos neužtikrina reikalaujama atsparumo ugniai laipsnį turi būti didinamas jų atsparumo ugniai laipsnis, konstrukcijos dažomos, aptaisomos nedegiomis medžiagomis ir pan.


Konstrukcijos turi atitikti LST EN 13501 ir kitus privalomųjų standartų reikalavimus.

Visi statybos produktai turi atitikti Lietuvos Respublikos aplinkos ministro 2022 m. sausio 24 d. įsakymo Nr. D1-15 „Dėl Reglamentuojamų statybos produktų sąrašo patvirtinimo“ pateiktas techninių specifikacijų žymenys.

Jei diegiamos konstrukcinės statinio sistemos, kurių atsparumas ugniai ir (arba) konstrukcijų degumo klasė yra nežinomi, šias charakteristikas būtina nustatyti statinio (pastato) fragmentų gaisriniais bandymais arba skaičiavimais, atliekamais vadovaujantis LST EN 1991-1-2 serijos standartais.

Jei statybos produktų gaisrinis pavojingumas yra mažinamas naudojant priešgaisrines dangas (antipirenus, dažus, lakus, pastas ir kt.), šių dangų techniniuose reikalavimuose turi būti nurodytas jų keitimo arba atnaujinimo periodiškumas, atsižvelgiant į eksploataavimo sąlygas. Tokių statybos produktų negalima naudoti tose vietose, kur nėra galimybės jų periodiškai keisti arba atnaujinti.

¹ Netaikoma laiptakiams ir aikštelėms, laiptus laikančiosioms dalims, kurios nuo kitų pastato patalpų atskirtos nustatyto atsparumo ugniai vidinėmis priešgaisrinėmis sienomis ir angų užpildais (priešgaisriniais durimis EI₂ 30-C3).

0	2024	Statybą leidžiančiam dokumentui		
LAIDA	IŠLEIDIMO DATA	LAIDOS STATUSAS. KEITIMO PRIEŽASTIS (JEI TAIKOMA)		
KVAL. PATV. DOK. NR.	ŠARŪNO SABALIAUSKO PROJEKTAVIMO BIURAS		STATINIO PROJEKTO PAVADINIMAS Mokslo paskirties pastato Gumbinės g. 18B, Šiauliuose kapitalinio remonto projektas	
A888	PV	Šarūnas Sabaliauskas	STATINIO NUMERIS IR PAVADINIMAS	
KVAL. PATV. DOK. NR.			01 mokslo paskirties pastatas	
26943	PDV	Irina Demidova-Buizininė	DOKUMENTO PAVADINIMAS	LAIDA
40068	Proj.	Edita Dulko	Projektavimo užduotis	0
KALBOS TRUMP.	STATYTOJAS IR (ARBA) UŽSAKOVAS		DOKUMENTO ŽYMUO	LAPAS
LT	Šiaulių miesto savivaldybė/ Šiaulių dailės mokykla		P11/24-KR-TDP-GS-PU	LAPŲ
				1
				9

ANGŲ UŽPILDŲ PRIEŠGAISRINĖSE UŽTVAROSE ATSPARUMAS UGNIAI

Priešgaisrinės užtvaros atsparumas ugniai nustatomas remiantis jos konstrukcijų elementų atsparumu ugniai:

- užtveriančios dalies;
- konstrukcijų, užtikrinančių užtvaros pastovumą;
- konstrukcijų, į kurias užtvara remiasi;
- tvirtinimo mazgų.

Nustatyto atsparumo ugniai ir gaisrinio pavojingumo atitvarinių konstrukcijų vietos, pro kurias eina kabeliai, ortakiai ir vamzdynai, nesumažina pačiai konstrukcijai keliamų gaisrinių reikalavimų. Kai kabeliai ir vamzdynai kerta statybines konstrukcijas, angos tarp jų ir konstrukcijų per visą konstrukcijos storį užsandarinamos užpildu, kurio atsparumas ugniai yra ne žemesnis už pačios kertamos statybinės konstrukcijos atsparumą ugniai.

Angos priešgaisrinėse užtvarese, skirtos inžinerinėms komunikacijoms tiesti, užsandarintos priešgaisrinėmis sandarinimo priemonių sistemomis. Kiekvienai inžinerinei komunikacijai (kabeliams, ortakiams, vamzdynams) sandarinti naudojamos specialiai šiai inžinerinei komunikacijai skirtos sandarinimo sistemos.

Jeigu priešgaisrinės užtvaros kerta ar kitaip skirtingus gaisrinius skyrius jungia kanalai, šachtos ir degių dujų, dulkių, dulkių ir oro mišinių, skysčių ir kitų medžiagų transportavimo vamzdynai, juose numatyta įrengti automatiniai degimo produktų plitimą kanalais, šachtomis ir vamzdynais sulaikantys įrenginiai, sklendės nesumažina šioms konstrukcijoms keliamų atsparumo ugniai reikalavimų.

Angų užpildų atsparumas ugniai parenkamas atsižvelgiant į priešgaisrinės užtvaros atsparumą ugniai ir nurodomas planuose.

Lentelė 2. Pagal GSPR 3 lentelę, angų užpildų priešgaisrinėse užtvarese atsparumas ugniai

Priešgaisrinės užtvaros atsparumas ugniai	Durys, vartai, liukai ²	Angų, siūlių sandarinimo priemonės	Inžinerinių tinklų kanalų ir šachtų	Langai
15	EW 20–C3	EI 15	EI 15	EW 20
20	EW 20–C3	EI 20	EI 20	EW 20
30	EW 20–C3	EI 30	EI 30	EW 20
45	EW 30–C3	EI 45	EI 45	EW 30
60	E _{l2} 30–C3	EI 60	EI 60	E _{l2} 30
90	E _{l2} 60–C3	EI 90	EI 90	E _{l2} 60
120	E _{l2} 60–C3	EI 120	EI 120	E _{l2} 60
180	E _{l2} 60–C3	EI 180	EI 180	E _{l2} 60

Bendras angų plotas priešgaisrinėse užtvarese turi neviršyti 25 proc. užtvaros ploto.

Pastato laiptinėse vietoj priešgaisrinių durų leidžiama numatyti priešdūmines **C3S₂₀₀** klasės duris, jei brėžiniuose nurodyta kitaip.

Leidžiama angų užpildus įrengti nenormuojamo atsparumo ugniai statinių nelaikančiose vidinėse sienose, lauko sienose ir stoguose, išskyrus projekte nurodytus atvejus.

Konstrukcijų vietos, pro kurias eina kabeliai, ortakiai ir vamzdynai, nesumažina pačiai konstrukcijai keliamų gaisrinių reikalavimų. Angos priešgaisrinėse užtvarese, skirtos inžinerinėms komunikacijoms tiesti, užsandarintos priešgaisrinėmis sandarinimo priemonių sistemomis. Kiekvienai inžinerinei komunikacijai (kabeliams, ortakiams, vamzdynams) sandarinti naudojamos specialiai šiai inžinerinei komunikacijai skirtos sandarinimo sistemos.

Priešgaisrinės pertvaros, skiriančios patalpas su kabamosiomis lubomis, atskiria erdvę tarp patalpų su kabamosiomis lubomis ir perdangos (stogo). Erdvėje virš kabamųjų lubų nenumatoma tiesti vamzdynų ir kanalų, skirtų sprogimui ar gaisrui pavojingoms medžiagoms tiekti.

KONSTRUKCIJŲ IR MEDŽIAGŲ DEGUMO KLASĖS

Statinių konstrukcijoms ir (arba) jų apdailai būtina naudoti tokius statybos produktus, kurie nedidintų statinio gaisrinio pavojingumo.

Konstrukcijų ir medžiagų minimalios statybos produktų degumo klasės pateiktos 3 lentelėje.

² Durims, pro kurias evakuojasi ne daugiau kaip 5 žmonės, gali būti taikoma C0 klasė. Durims, pro kurias evakuojasi ne daugiau kaip 15 žmonių, gali būti taikoma C1 klasė.

P11/24-KR-TDP-GS-PU	LAPAS	LAPŲ	LAIDA
	2	9	0

Gaisro plitimas gali būti ribojamas žemesnės degumo klasės statybos produktus, naudojamus statinio konstrukcijoms (lauko ir vidinėms), dengiant mažesnio gaisrinio pavojingumo statybos produktais.

Konstrukcijos turi būti pastatytos taip, kad gaisras ir jo produktai neplistų pastatų konstrukcijų viduje.

Jei statybos produktų gaisrinis pavojingumas yra mažinamas naudojant priešgaisrines dangas (antipirenus, dažus, lakus, pastas ir kt.), šių dangų techniniuose reikalavimuose turi būti nurodytas jų keitimo arba atnaujinimo periodiškumas, atsižvelgiant į eksploataavimo sąlygas. Tokių statybos produktų negalima naudoti tose vietose, kur nėra galimybės jų periodiškai keisti arba atnaujinti.

Gaisro plitimas gali būti ribojamas žemesnės degumo klasės statybos produktus, naudojamus statinio konstrukcijoms (lauko ir vidinėms), dengiant mažesnio gaisrinio pavojingumo statybos produktais.

Lentelė 3. Pagal GSPR 5 lentelę, statybos produktų degumo klasės

Patalpos	Konstrukcijos	Statybos produktų degumo klasės	Elektros laidų ir kabelių degumo klasės
Evakavimo(si) keliai (koridoriai, laiptinės, kitos patalpos ir pan.) vertinami už evakuacinio išėjimo iš patalpos, kai jais evakuojasi iki 15 žmonių	sienos ir lubos	C-s1, d0	C _{ca s1,d1,a1}
	grindys	D _{FL} -s1	
Evakavimo(si) keliai (koridoriai, laiptinės, kitos patalpos ir pan.) vertinami už evakuacinio išėjimo iš patalpos, kai jais evakuojasi nuo 15 iki 50 žmonių	sienos ir lubos	B-s1, d0 ³	
	grindys	C _{FL} -s1	
Evakavimo(si) keliai (koridoriai, laiptinės, kitos patalpos ir pan.) vertinami už evakuacinio išėjimo iš patalpos, kai jais evakuojasi 50 ir daugiau žmonių	sienos ir lubos	A2-s1, d0 ⁴	
	grindys	B _{FL} -s1	
Patalpos, kuriose gali būti iki 15 žmonių	sienos ir lubos	C-s1, d0	--
	grindys	--	
Patalpos, kuriose gali būti nuo 15 iki 50 žmonių	sienos ir lubos	B-s1, d0 ⁵	
	grindys	D _{FL} -s1	
Patalpos, kuriose gali būti daugiau kaip 50 žmonių	sienos ir lubos	A2-s1, d0 ⁴	D _{ca s2,d2,a2}
	grindys	C _{FL} -s1	
Techninės nišos, šachtos, taip pat erdvės virš kambarių lubų ar po dvigubomis grindimis ir pan.	sienos ir lubos	B-s1, d0	D _{ca s2,d2,a2}
	grindys	B _{FL} -s1	

Lifto konstrukcijos turi būti iš ne žemesnės kaip A2-s3, d2 degumo klasės statybos produktų.

Pastato laikančiosioms, aukštų perdangoms, laiptinių sienoms įrengti konstrukcijų degumo klasė turi būti ne mažesnė kaip A2-S3-d2 klasės.

Stogo konstrukcijoms įrengti turi būti naudojami ne žemesnės kaip B-s3, d2 degumo klasės statybos produktai arba B-s3, d2 degumo klasę atitinkančios konstrukcinės sistemos, kurioms įrengti turi būti naudojami ne žemesnės kaip D-s2, d0 degumo klasės statybos produktai.

Statinio stogas turi būti Broof(t1) degumo klasės.

Lauko sienų apdailai iš lauko draudžiama naudoti žemesnės kaip B-s3, d0 degumo klasės statybos produktus.

Lauko sienų apdailos fragmentams galima naudoti C-s2, d1 degumo klasės statybos produktus, jei tai sudaro iki 30 % kiekvienos atskiros lauko sienos (fasado) bendro ploto, ir D-s2, d2 degumo klasės statybos produktus, jei tai sudaro iki 15% kiekvienos atskiros lauko sienos (fasado) bendro ploto.

Lauko sienas (fasadus) galima šiltinti D-s2, d2 degumo klasės statybos produktais, padengiant juos ne plonesniu kaip 6 mm (angokraščiuose – 10 mm) ne žemesnės kaip A1 degumo klasės dangos sluoksniu.

³ Sienų paviršiai iki 30 proc. kiekvieno paviršiaus plokštumos ploto atskirai gali būti dengiami D-s2, d2 degumo klasės statybos produktais.

⁴ Sienų paviršiai iki 30 proc. kiekvieno paviršiaus plokštumos ploto atskirai gali būti dengiami B-s1, d0 degumo klasės statybos produktais.

P11/24-KR-TDP-GS-PU	LAPAS	LAPŲ	LAIDA
	3	9	0

ŽMONIŲ EVAKAVIMAS(SI) GAISRO METU, EVAKAVIMO(SI) KELIŲ ILGIAI, PLOČIAI, EVAKUACINIŲ IŠĖJIMŲ SKAIČIUS

Išlieka esami evakavimosi keliai.

Keičiamos durys turi būti numatomos ne siauresnės nei esamos.

Evakavimo(si) kelių grindys projektuojamos lygios, o slenksčiai gali būti tik durų angose. Durų angoje esančio slenksčio aukštis ne didesnis kaip 15 cm. Leidžiamas grindų aukščių skirtumas – ne mažesnis kaip 45 cm, įrengiant ne mažiau kaip 3 pakopas. Evakavimo(si) kelių grindų nuolydis leidžiamas ne didesnis kaip 1:6.

Pastate įrengiami evakavimo(si) keliai turi būti ne siauresni kaip evakuaciniai išėjimai, ne mažesni kaip 2 m aukščio ir kaip 1 m pločio. Patalpų, kuriose žmonių būna ne nuolat arba gali būti ne daugiau kaip 5 žmonės, praeigos ir durų varčios aukštis gali būti sumažintas iki 1,9 m.

Evakuaciniai išėjimai (durys) visuomeniniuose patalpose, kai pro juos evakuojama(si), projektuojami ne siauresni kaip:

- 0,8 m – 15 ir mažiau žmonių;
- 0,9 m – nuo 16 iki 50 žmonių;
- 1,2 m – nuo 50 žmonių.

Evakuacijos durys projektuojamos atsidarančios evakuacijos kryptimi. Projektuojamos durys, atidaromas į patalpų vidų, jei jose nuolat būna ne daugiau kaip 15 žmonių taip pat voniose, tualetuose.

Evakuacinių išėjimų durų spygnos ne aukščiau kaip 1000 mm nuo grindų, o rankenos – ne aukščiau kaip 1100 mm. Dvivėrių evakuacinių išėjimų durų, atidaromos dalies (toliau – varčia) plotis ne mažesnis kaip 1200 mm. Dvivėrių durų pagrindinės varčios plotis ne mažesnis kaip 900 mm.

Evakuacinių išėjimų durų, pro kurias evakuojasi 50 ir daugiau žmonių, evakuaciniai užraktai parenkami pagal LST EN 179 serijos standarto reikalavimus.

Neįgaliesiems įrengiami keltuvai neturi susiaurinti normatyvinio minimalaus evakavimo(si) kelių pločio. Šiuo atveju evakavimo(si) kelio, kuriame įrengiamas keltuvas, plotis vertinamas, kada keltuvu nesinaudojama.

Atsižvelgiant į neįgaliųjų, kurie savarankiškai negali evakuotis, skaičių, pastato aukšte turi būti įrengtos saugos zonos. Saugos zonos turi būti numatytos aukštą perskiriant EI 45 atsparumo ugniai pertvaromis taip, kad saugos zona susisiektų su evakuacine laiptine. Vienai neįgaliojo vežimėlio vietai turi būti įrengta ne mažesnė kaip 1200x850 mm dydžio aikštelė. Aikštelės neįgaliųjų vežimėliams turi nesusiaurinti evakavimo(si) kelių norminio pločio.

Evakavimo(si) keliuose draudžiama įrengti veidrodžius, durų imitaciją.

VĒDINIMO SISTEMA

Kiekviename gaisriniame skyriuje turi būti projektuojamos **atskiros vėdinimo sistemos**.

Vėdinimo sistemų įrenginiai neturi kelti gaisro ar sprogimo kilimo ir plitimo pavojaus.

Vėdinimo įrangos patalpas reikia įrengti gaisrinių skyrių priešgaisrinių užtvartų arba priešgaisrinių sienų (ekranų) ribojamame plote, kuriame yra vėdinamosios patalpos.

Ištraukiamųjų ir tiekiamųjų sistemų vėdinimo įrangos patalpos pagal sprogimo ir gaisro pavojų priskiriamos Eg kategorijai ir gali būti neatskirti priešgaisrinėmis sienomis nuo kitų patalpų.

Ištraukiamųjų sistemų įrenginių patalpos priskiriamos tai pačiai gamybos pavojingumo kategorijai, kaip ir prižiūrimos patalpos. Keleto skirtingoms kategorijoms pagal sprogimo ir gaisro pavojų priskiriamų patalpų kategorija nustatoma pagal pavojingesnės patalpos, kuri prižiūrima ištraukiamosiomis vėdinimo sistemomis, kategoriją.

Vėdinimo įrangos patalpose klojamų ortakijų ir kolektorių atsparumas ugniai nenormuojamas, išskyrus tranzitinius ortakius ir kolektorius.

Avarinio vėdinimo, oro užtvartų ir vietinio šalinimo sistemų įrangą leidžiama įrengti toje pačioje patalpoje, kuriai ji ir skirta.

Ortakijų viduje draudžiama tiesti degiųjų medžiagų transportavimo vamzdynus, kabelius ir elektros laidus. Šiomis komunikacijomis taip pat draudžiama kirsti ortakius.

Draudžiama naudoti sprogiųjų ir degiųjų dulkių nusodinimo kameras.

P11/24-KR-TDP-GS-PU	LAPAS	LAPŲ	LAIDA
	4	9	0

Jeigu pagal techninius reikalavimus (virtuvių patalpų ortakiuose ir kanaluose, kuriuose gali kauptis medžiagos ir pan.) priešgaisrinių sklendžių arba oro uždorių įrengti negalima, kiekvienai patalpai būtina numatyti atskiras vėdinimo sistemas.

Degijų medžiagų, galinčių susikaupti ortakiuose ir vėdinimo įrangoje, vietinio šalinimo sistemos projektuojamos kiekvienai patalpai arba kiekvienam įrenginiui atskirai.

Pastato A2–s2, d0 degumo klasės konstrukcijų tuštumomis leidžiama judėti orui, kuriame nėra lengvai besikondensuojančių garų. Šiuo atveju konstrukcijos turi būti hermetiškos, lygaus vidinio paviršiaus, o ortakiai įrengiami taip, kad juos būtų galima valyti.

Leidžiamos bendros apykaitos kelių patalpų vėdinimo sistemos.

Priešgaisrines užtvartas kertančių ar kitaip jungiančių ortakių atsparumas ugniai turi būti parenkamas pagal teisės aktų reikalavimus, nesumažinant priešgaisrinėms užtvartoms keliamų atsparumo ugniai reikalavimų.

Ortakiams kertant priešgaisrines pertvaras, kurių atsparumas ugniai EI 45 turi būti numatyti ugnies vožtuvai EI 30, kertant EI 60 turi būti numatyti vožtuvai EI 60. Kitais atvejais priešgaisrinės sklendės atsparumas ugniai turi būti toks pat, kaip ir ortakio, kuriam jis skirtas, bet ne mažesnis kaip EI 15.

Ortakius leidžiama kloti priešgaisrinėse sienose nesumažinant sienų atsparumo ugniai.

Kiekvienai inžinerinei komunikacijai (kabeliams, ortakiams, vamzdynams) sandarinti naudojamos specialiai šiai inžinerinei komunikacijai skirtos sandarinimo sistemos.

Siekiant riboti degimo produktų plitimą, bendrosios apykaitos, vėdinimo sistemų ortakiuose būtina įrengti ortakių iš įvairių aukštų prijungimo prie vertikalaus kolektoriaus vietose priešgaisrines sklendes.

Ortakiai iš A1 degumo klasės statybos produktų privalomi:

- avarinėse sistemose;
- techniniuose aukštuose, rūsiuose;
- vėdinimo sistemose, kuriose gali kauptis arba kondensuotis degiosios medžiagos;
- vėdinimo įrangos patalpose;
- bendrosios apykaitos ortakių tranzitinėse dalyse, kolektoriuose, vėdinimo sistemose;
- sistemose, kuriose transportuojamo oro temperatūra aukštesnė kaip 80 °C.

Pastate gali būti projektuojami ortakiai iš ne žemesnės kaip C–s2, d1 degumo klasės statybos produktų.

Ortakiai iš žemesnės kaip C–s2, d1 degumo klasės statybos produktų gali būti įrengiami tik toje patalpoje, kuriai jie skirti.

Eg kategorijoms pagal sprogimo ir gaisro pavojų priskiriamų patalpų vėdinimo sistemose gali būti įrengiami ortakiai iš nenormuojamos degumo klasės statybos produktų, jeigu jie sudaro ne daugiau kaip 10 proc. bendro vėdinimo sistemos ortakių ilgio.

Patalpose gali būti nenormuojamo atsparumo ugniai tranzitiniai ortakiai iš ne žemesnės kaip A2–s1, d0 degumo klasės statybos produktų, tačiau kiekvienoje susikirtimo su priešgaisrine užtvarta vietoje turi būti įrengiamos priešgaisrinės sklendės.

Bet kurios paskirties sistemų tranzitiniai ortakiai ir kolektoriai gali būti:

- iš C–s2, d1 ir žemesnės degumo klasės statybos produktų, jeigu kiekvienas ortakis atskiriamas priešgaisrine užtvarta, kurios atsparumas ugniai ne mažesnis kaip EI 30;
- iš A2–s1, d0 degumo klasės statybos produktų, mažesnio nei normuojamo atsparumo ugniai, tačiau ortakių ir kolektorių atsparumas ugniai turi būti ne mažesnis kaip EI 15. Ortakiai ir kolektoriai turi būti nutiesti bendroje šachtoje, kurios atsparumas ugniai turi būti ne mažesnis kaip EI 30.

Tranzitinius ortakius draudžiama tiesti laiptinėse.

Tiekiamo oro skirstytuvų ir traukos grotelių degumo klasė neregamentuojama.

Lankstieji ortakiai prie ventiliatorių turi būti iš ne žemesnės kaip B–s1, d0 degumo klasės statybos produktų.

Kitais atvejais priešgaisrinės sklendės gali turėti tik autonominį ir rankinį valdymus.

Patalpose, kuriose įrengtos gaisro aptikimo ir signalizavimo sistemos vėdinimo sistemų elektros imtuvai (išskyrus elektros imtuvus, prijungtus prie vienfazio šviesos tinklo) yra blokuojami su įrenginiais, kad būtų galima atjungti vėdinimo sistemas (virtuvėje, WC).

P11/24-KR-TDP-GS-PU	LAPAS	LAPŲ	LAIDA
	5	9	0

Patalpų, kuriose nėra gaisro aptikimo ir signalizavimo sistemų turi būti distancinio vėdinimo sistemų išjungimo galimybė. Šiuo atveju distancinio išjungimo įtaisai turi būti numatomi patalpose, kuriose neįrengiamos numatomos išjungti vėdinimo sistemos.

DŪMŲ IR ŠILUMOS ŠALINIMO SISTEMOS IR JŲ TIPŲ PARINKIMAS

Šio projekto metu netvarkoma ir nenagrinėjama.

GAISRO APTIKIMO IR SIGNALIZAVIMO SISTEMA

Pastate turi būti numatoma **A – tipo** gaisro aptikimo ir signalizavimo sistema.

Turi būti numatomos vidaus sirenos ir lauko sirena su blykste.

Pastato viduje ranka valdomi pavojaus signalizavimo įtaisai turi būti įrengiami prie evakuacinių išėjimų, ne toliau kaip 3 m nuo durų angos, laiptų aikštelėse, vestibuliuose, koridoriuose, praeigose ir kitose lengvai prieinamose evakuacijos kelių vietose ant sienų ir konstrukcijų, 1,5 m aukštyje nuo grindų ar žemės paviršiaus, o prireikus – atskirose patalpose. Didžiausias atstumas nuo toliausios žmonių buvimo vietos pastatuose iki artimiausio ranka valdomo pavojaus signalizavimo įtaiso neturi viršyti 30 m.

PERSPĖJIMO APIE GAISRĄ IR EVAKUACIJOS VALDYMO SISTEMA (TOLIAU – PGEVS)

Šio projekto metu nenumatoma tvarkyti.

STACIONARIOSIOS GAISRŲ GESINIMO SISTEMOS

Pastate **nenumatoma** stacionari gaisrų gesinimo sistema.

STATINIO VIDAUS GAISRINIO VANDENTIEKIO SISTEMOS

Šio projekto metu nenumatoma tvarkyti.

LAUKO GAISRINIO VANDENTIEKIO (GAISRINIŲ HIDRANTŲ) TINKLAS GAISRUI GESINTI

Kadangi pastato paskirtis, aukštingumas, tūris, plotas nekeičiami, išlieka esami gaisro gesinimo iš išorės sprendiniai.

GAISRŲ GESINIMO IR GELBĖJIMO DARBAI

Gaisro gesinimas ir gelbėjimo darbai užtikrinami konstrukcinėmis, tūrinio suplanavimo, inžinerinėmis techninėmis ir organizacinėmis priemonėmis.

Kadangi šio projekto metu išlieka esamas pastato aukštingumas, išlieka esami numatyti gaisro technikos privažiavimo keliai, išlipimo ant stogo sprendiniai.

Šio projekto metu nenumatoma tvarkyti stogo, todėl išlieka esami sprendiniai.

Gesintuvų tipas ir skaičius nustatomas atsižvelgiant į galimo gaisro klasę, gesinimo priemonių tinkamumą gaisrui gesinti, veiksmingumą, maksimalų gesinimo plotą, patalpose ar įrenginiuose naudojamų medžiagų savybes, taip pat patalpų kategoriją pagal sprogimo ir gaisro pavojų, patalpose naudojamų ir laikomų medžiagų fizikines bei chemines savybes. Jei patalpoje yra elektros įrenginių, nuolat turinčių įtampas, tai ne mažiau kaip 50 proc. patalpose esančių gesintuvų turi būti tinkami elektros įrenginiams gesinti neišjungus įtampas.

Tvarkomose patalpose gesintuvai išdėstomi tolygiai. Gesintuvų skaičius nustatomas pagal bendrą visų patalpų plotą ir turi sudaryt:

- pusrūsio aukšte ne mažiau kaip du gesintuvai po 6 kg;
- pirmame aukšte ne mažiau kaip keturi gesintuvai po 6 kg;
- antrame aukšte ne mažiau kaip trys gesintuvai po 6 kg;
- trečiame aukšte ne mažiau kaip trys gesintuvai po 6 kg.

Objekte turi būti pakabinti užrašai (ženklai), nurodantys gesintuvų laikymo vietą. Tiek patalpoje, tiek lauke gesintuvų laikymo vietą nurodantys užrašai turi būti gerai matomi, įrengti 2–2,5 m aukštyje nuo grindų ar žemės paviršiaus. Ženklai nurodantys gesintuvų laikymo vietą turi būti išdėstyti taip, kad iš bet kurios patalpos vietos (taško) gerai būtų matomas bent vienas ženklas. Gesintuvai kabinami ne aukščiau kaip per

P11/24-KR-TDP-GS-PU	LAPAS	LAPŲ	LAIDA
	6	9	0

1,5 m nuo grindų iki gesintuvo apačios ir taip, kad atidarytos patalpos durys netrukdytų jų paimti. Gesintuvai statomi ant grindų, laikomi specialiose spintelėse, dėžėse ar stovuose. Gesintuvai laikomi lengvai prieinamose ir matomose vietose, ne arčiau kaip per 1 m nuo šildymo prietaisų.

Gesintuvai, esantys lauke arba nešildomoje patalpoje ir neskirti eksploatuoti esant žemai temperatūrai, šalčių metu turi būti pernešami į šildomas patalpas. Gesintuvų vietoje turi būti paliekamas gaisrinės saugos ženklas „Gesintuvas“ ir aiškiai nurodoma jų laikymo vieta.

Nešiojamieji gesintuvai atitinka LST EN 3 Lietuvos standartų serijos reikalavimus. Gesintuvų paleidimo įtaisai turi būti užplombuoti. Gesintuvus, kurių garantinis laikas pasibaigęs, laikyti objektuose ir naudoti gaisrui gesinti draudžiama.

LIFTAS

Lifto valdymas, kilus gaisrui turi būti įrengiamas vadovaujantis LST EN 81-73 serijos standartų reikalavimais.

Lifto pagrindinė aikštelė turi būti numatoma pirmame aukšte, o atsarginė – antrame.

Keleivinis liftas turi būti atitveriamas EI 90 atsparumo ugniai atitvaromis ir priešgaisrinėmis EI2 60 durimis. Lifto konstrukcijos turi būti numatomos iš ne žemesnės kaip A2–s3, d2 degumo klasės statybos produktų.

Atvažiuavęs į skirtąją aikštelę, liftas turi sustoti atidarytomis durimis ir įjungti garsinį signalą (pvz., žodinį pranešimą) ir (arba) vaizdinį signalą (pvz., tekstinį pranešimą – „Gaisro pavojaus signalas. Liftas neveikia. Nedelsiant išlipkite“).

Garsinis signalas turi būti reguliuojamas nuo 35 dB(A) iki 65 dB(A) ir iš pradžių nustatomas ties 55 dB(A).

Sekantis lifto veikimo algoritmas turi atitikti LST EN 81-73 serijos standartų reikalavimus arba nacionalinius reikalavimus. Galimi veikimo algoritmai:

a) ne vėliau kaip po 20 s turi būti uždarnos lifto kabinos ir aikštelės durys ir užtikrinama, kad liftu nebebūtų galima naudotis. Durų atidarymo ir pavojaus signalizavimo mygtukai turi išlikti veikiantys, kad priešgaisrinė tarnyba galėtų patikrinti, ar kabina atvažiuo ir ar joje nėra įstrigusiu asmenų. Bet kokiu iškvietimu iš skirtosios aikštelės turi būti inicijuojamas liftas, kuris yra atitinkamoje skirtojoje aikštelėje, durų atidarymas ne ilgesniam kaip 20 s laikotarpiui. Duris turi būti galima atidaryti rankomis;

b) kai iš lifto yra tiesioginis išėjimas į lauką liftas sustoja skirtojoje aikštelėje atidarytomis durimis.

STATINIO GAISRINĖS SAUGOS INŽINERINIŲ SISTEMŲ VEIKIMO SEKA

Statinio gaisrinės saugos inžinerinės sistemos suprojektuotos taip, kad užtikrintų esminius statinio gaisrinės saugos reikalavimus.

Suveikus gaisro aptikimo signalizacijai automatiškai:

- perduodamas signalas į centralę;
- stabdoma vėdinimo sistema gaisriniame skyriuje;
- įsijungti garso sirenos viduje ir garso ir šviesos sirena ant pastato fasado;
- atidaromi evakuacinėse varstomose duryse sumontuoti elektromagnetiniai užraktai;
- užsidega avarinis ir evakuacinis apšvietimas;
- uždaromi elektromechaniniai ugnies vožtuvai;
- įsijungia dūmų šalinimo su oro tiekimu (jei yra);
- įsijungia viršslėgio tiekimo sistemos (jei yra);
- užsidaro priešgaisrinės ir priešdūminės durys;
- liftai valdomi pagal LST EN 81-73 serijos standartų reikalavimus.

Į centralę taip pat turi būti perduodami signalai esant sistemų gedimui (užstrigo automatinės durys, sklendė, dingio elektros maitinimas, ir kt.).

ELEKTROS INSTALIACIJA

Reikalavimas elektros laidų ir kabelių degumo klasei įrašytas Lentelė 3.

P11/24-KR-TDP-GS-PU	LAPAS	LAPŲ	LAIDA
	7	9	0

Kabeliai ir laidai, išliekantys funkcionalūs kilus gaisrui, sumontuojami taip, kad gretimi elementai arba sistemos, pvz., kitų instaliacijų ir vamzdinių sistemų, statinio elementai ir komponentai, nenutrauktų jų per tokį laikotarpį, kuris atitinka reikiamą funkcionalumo kilus gaisrui išlaikymą.

Elektros laidai, kurių įtampa mažesnė kaip 60 V, ir kabeliai ar laidai, kurių įtampa didesnė kaip 60 V, netiesiami viename vamzdyje, latake, ar uždarame statybinės konstrukcijos kanale. Tiesti kartu (viename kanale, latake ir pan.) būtų galima tik tada, kai jie atskiriami EI 30 atsparumo ugniai ištinėmis pertvaromis, pagamintomis iš ne žemesnės kaip A2 degumo klasės statybos produktų. Gaisro aptikimo ir signalizavimo sistemos spindulių ir sujungimo linijų apsaugai nuo elektromagnetinės indukcijos naudojami ekranuoti laidai ir kabeliai. Ekranavimo elementai įžeminami.

Gaisrinės saugos inžinerinių sistemų kabeliai turi būti apsaugoti nuo gaisro ir mechaninio pažeidimo. Tokių sistemų kabeliai nuo tiesioginio ugnies poveikio turi būti apsaugoti ne mažesnio kaip EI 60 atsparumo ugniai atitvarinėmis konstrukcijomis arba tam tikslui naudojami specialūs ugniai atsparūs, pagal Lietuvos standartą LST EN 50200 „Neapsaugotų plonų kabelių, naudojamų atsarginėse grandinėse, atsparumo ugniai bandymo metodas“ arba Lietuvos standartą LST EN 50362 „Atsparumo ugniai bandymo metodas, taikomas neapsaugotiems didesnio skerspjūvio elektros ir valdymo kabeliams, naudojamiems atsarginėse grandinėse“ pagaminti kabeliai.

Užtikrini nepertraukiamą elektros patikimumo kategorija gaisro metu priešgaisrinėms sistemoms numatomas **akumuliatorinės baterijos ir/ar UPS**.

Evakuacijos krypties (saugių sąlygų) ženklai turi būti šviesiniai.

Šviesiniams evakuacinio apšvietimo šviestuvams elektros tiekimas dingus įtampai turi būti užtikrintas ne mažiau negu 1 val.

Evakuacinis apšvietimas užtikrina pakankamą saugų žmonių judėjimą perėjomis ir evakavimo (si) kelių apšvietimą, išsijungus pagrindiniam apšvietimui.

Evakuacinius išėjimus bei evakuacijos kryptis nurodantys ženklai išdėstomi taip, kad iš kiekvieno taško būtų matomas bent vienas ženklas. Evakuacinio apšvietimo šviestuvai turi būti įrengiami:

- prie kiekvienų durų, per kurias išeinama į evakavimo (si) kelius avarijų atvejais;
- kiekvienoje evakavimo (si) kelių grindų lygio pasikeitimo vietoje;
- kiekvienoje evakavimo (si) kelių posūkio vietoje;
- kiekvienoje evakavimo (si) kelių šakojimosi vietoje;
- visose išėjimo iš evakavimo (si) kelių į lauką vietose (kelių galuose ir lauke šalia išėjimų);
- prie gaisro aptikimo signalizavimo sistemų.

Jeigu saugos apšvietimas patalpose tenkina evakuacinio apšvietimo sąlygas, tai evakuacinį apšvietimą įrengti nebūtina.

Evakuacinis apšvietimas turi būti įrengtas taip, kad iš bet kurios patalpos vietos (taško) gerai būtų matomas bent vienas evakuacinio apšvietimo evakavimo (si) kelio nurodomasis ženklas. Šie ženklai turi būti įrengiami evakavimo (si) kelio posūkiuose, grindų nuolydžių pasikeitimo vietose, virš kiekvieno evakuacinio išėjimo ir įrengiami ne žemiau kaip 2 metrai ir ne aukščiau kaip 2,5 metro nuo grindų paviršiaus.

Evakuacinis apšvietimas turi užtikrinti ne mažesnę kaip 2 lx apšvietimą evakavimo (si) keliuose ir patalpose, kuriuose gali būti 50 ir daugiau žmonių, ir ne mažesnę kaip 5 lx ties evakuaciniais išėjimais.

Patalpose, kuriose nuolatos dirba žmonės arba per kurias vaikšto darbuotojai, saugos ir evakuacinis apšvietimas gali būti nuolatos įjungtas kartu su darbinio apšvietimu arba jis gali automatiškai įsijungti, kai išsijungia darbinis apšvietimas. Automatiškai įjungiamas autonominis šaltinis turi užtikrinti 50 procentų avarinės apšvietos lygį per 5 s ir normuotą lygį per 60 s.

Evakuacinio apšvietimo evakavimo (si) kelių nurodomieji ženklai ir jų dydžiai parenkami vadovaujantis teisės aktais.

Atsijungus pagrindiniam avarinio apšvietimo maitinimo šaltiniui, automatiškai turi būti įjungiamas maitinimas iš nepriklausomo išorinio arba vietinio (pvz. akumuliatorių baterijos) šaltinio, kuris įprasto darbo metu nenaudojamas nei darbiniam, nei saugos, nei evakuaciniam apšvietimui. Toks šaltinis evakuacinio apšvietimo šviestuvus turi maitinti ne trumpiau kaip 1 valandą. Kai kurie evakuacinio apšvietimo šviestuvai ir evakavimo (si) kelių nurodomieji ženklai gali būti su individualiais, skirtais tik šiam šviestuvui arba šviečiančiai rodyklei maitinti, šaltiniais (sausieji elementai, mažos akumuliatorių baterijos).

Evakuacinio apšvietimo šviestuvai ir evakavimo (si) kelių nurodomieji ženklai turi būti maitinami atskiromis linijomis iš transformatorinės (apšvietimo skirstomojo punkto) arba, esant tik vienam įvadui, iš įvadinės skirstomosios spintos.

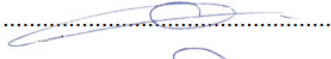


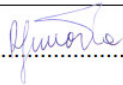
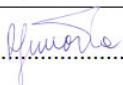
P11/24-KR-TDP-GS-PU	LAPAS	LAPŲ	LAIDA
	8	9	0

Darbiniam ir avariniam apšvietimui turi būti naudojami atskiri grupiniai apšvietimo skydeliai ir atskiri valdymo aparatai. Bendri gali būti tik šių apšvietimo grandinių (signalinių lempų, įjungimo raktų ir pan.) valdymo įtaisai. Saugos ir evakuacinio apšvietimo grandines leidžiama maitinti iš bendrų skydelių.

Esant įprastai darbo eigai, evakuacinio apšvietimo evakavimo (si) kelių nurodomieji ženklai gali būti prijungti prie bet kurios paskirties apšvietimo tinklo.

Elektros įranga ir elektros instaliacija įrengiama pagal Elektros linijų ir instaliacijos įrengimo taisyklių, Elektros įrenginių rėlinės apsaugos ir automatikos įrengimo taisyklių ir Elektros įrenginių įrengimo bendrųjų taisyklių reikalavimus.

Su projektavimo užduotimi susipažinau, įvardinti reikalavimai yra teisingi, įsipareigoju juos vykdyti:

<i>Bendroji/sklypo dalis</i>	<i>PV Šarūnas Sabaliauskas</i>	
<i>Architektūros dalis</i>	<i>PDV Ineta Kojelienė</i>	
<i>Konstrukcijų dalis</i>	<i>PDV Gintas Timonis</i>	
<i>Elektrotechnikos dalis</i>	<i>PDV R. Simaška</i>	
<i>Gaisro aptikimo ir signalizavimo dalis</i>	<i>PDV R. Simaška</i>	
.....
.....
.....
.....
.....
(Projekto dalis)	(Projekto dalies vadovo Vardas, Pavardė)	(Projekto dalies vadovo parašas)

P11/24-KR-TDP-GS-PU	LAPAS	LAPŲ	LAIDA
	9	9	0

TECHNINĖS SPECIFIKACIJOS


KONSTRUKCINIAI SPRENDINIAI

Konstrukcijos turi atitikti LST EN 13501 ir kitus privalomųjų standartų reikalavimus.

Statinių konstrukcijoms ir (arba) jų apdailai naudojami statybos produktai.

Visi statybos produktai turi atitikti Lietuvos Respublikos aplinkos ministro 2022 m. sausio 24 d. įsakymo Nr. D1-15 „Dėl Reglamentuojamų statybos produktų sąrašo patvirtinimo“ pateiktas techninių specifikacijų žymenys.

Statybos produkto aprašymas	Statybos produkto techninės specifikacijos žymuo	Bandymo metodą reglamentuojančio standarto ar kito dokumento žymuo (taikoma aktuali galiojanti redakcija)
LANGAI, DURYS IR KITOS ATITVAROS		
atsparūs ugniai ir (arba) sandarūs dūmams langai ir stoglangiai, įėjimo durys	LST EN 16034:2014 (D) LST EN 14351-1:2006+A2:2016 (D)	LST EN 16034, LST EN 14351-1
atsparios ugniai ir (arba) sandarios dūmams vidaus durys, statinio viduje bendrųjų inžinerinių sistemų apžiūros atsparios ugniai ir (arba) sandarios dūmams durys ir liukai	LST EN 16034:2014 (D) LST EN 14351-2:2019	LST EN 16034 LST EN 14351-2
atsparūs ugniai vitrinų, pertvarų ir atitvarų komplektai	techninė specifikacija, kurioje nustatytos statybos produkto esminės charakteristikos ir jų vertinimo metodai, kriterijai, apimanti LST EN 13501-2:2016 reikalavimus.	LST EN 1364-1, LST EN 1364-3 LST EN 1364-4 metodai atitinkamoje techninėje specifikacijoje pagal produkto naudojimo paskirtį
statybiniai apkaustai. Spynos ir sklęščiai. Elektromechaninės spygnos ir sklendės	LST EN 14846:2008 (D)	LST EN 14846
GALIOS, VALDYMO IR RYŠIŲ KABELIAI		
statiniuose naudojami kabeliai, kuriems taikomi degumo reikalavimai	LST EN 50575:2015 (D) LST EN 50575:2015 /	LST EN 50575

0	2024	Statybą leidžiančiam dokumentui		
LAIDA	IŠLEIDIMO DATA	LAIDOS STATUSAS. KEITIMO PRIEŽASTIS (JEI TAIKOMA)		
KVAL. PATV. DOK. NR.	ŠARŪNO SABALIAUSKO PROJEKTAVIMO BIURAS			STATINIO PROJEKTO PAVADINIMAS Mokslo paskirties pastato Gumbinės g. 18B, Šiauliuose kapitalinio remonto projektas
A888	PV	Šarūnas Sabaliauskas		STATINIO NUMERIS IR PAVADINIMAS
KVAL. PATV. DOK. NR.	 ID PROJEKTAS			01 mokslo paskirties pastatas
26943	PDV	Irina Demidova-Buiziniene		DOKUMENTO PAVADINIMAS
40068	Proj.	Edita Dulko		LAIDA
KALBOS TRUMP.	STATYTOJAS IR (ARBA) UŽSAKOVAS			DOKUMENTO ŽYMUO
LT	Šiaulių miesto savivaldybė/ Šiaulių dailės mokykla			LAPAS
				LAPŲ
			P11/24-KR-TDP-GS-TS	1
				19

	A1:2016 (D)	
PRIEŠGAISRINIŲ KONSTRUKCIJŲ KOMPLEKTAI, PRIEŠGAISRINIAI ELEMENTAI IR PRIEMONĖS		
atsarginio išėjimo įtaisai, valdomi svėro rankena arba nuspaudžiamuoju strypu priešgaisrinėms ir evakuacijos kelių durims ir vartams	LST EN 179:2008 (D)	LST EN 179
atsarginio išėjimo įtaisai, valdomi horizontaliu strypu priešgaisrinėms ir evakuacijos kelių durims ir vartams	LST EN 1125:2008 (D)	LST EN 1125
statybiniai apkaustai. Kontroluojami priešgaisrinių durų uždarymo įtaisai	LST EN 1154:2002 (D) LST EN 1154:2002 / A1:2003 (D) LST EN 1154:2002 / A1:2003 / AC:2006 (D)	LST EN 1154
statybiniai apkaustai. Elektriniai švaistinių priešgaisrinių durų atvėrimo fiksavimo įtaisai	LST EN 1155:2002 (D) LST EN 1155:2002 / A1:2003 (D) LST EN 1155:2002 / A1:2003 / AC:2006 (D)	LST EN 1155
statybiniai apkaustai. Priešgaisrinių durų koordinavimo įtaisai	LST EN 1158:2002 (D) LST EN 1158:2002 / A1:2003 (D) LST EN 1158:2002 / A1:2003 / AC:2006 (D)	LST EN 1158
statybiniai apkaustai. Vienašiai priešgaisrinių ir evakuacinių kelių durų vyriai	LST EN 1935:2003 (D) LST EN 1935:2003 / AC:2004 (D)	LST EN 1935
statybiniai apkaustai. Mechanškai valdomos spynos, spragtukai ir užraktų sprausteliai priešgaisrinėms durims	LST EN 12209:2004 (D) LST EN 12209:2004 / AC:2006 (D)	LST EN 12209
atsparūs ugniai oro tiekimo kanalai	LST EN 13501-3:2006+A1:2010	LST EN 1366-1
skydų, plokščių, demblių gaminiai ir komplektai oro tiekimo kanalų ir inžinerinių tinklų kanalų ir šachtų apsaugai nuo gaisro	klasifikavimas pagal LST EN 13501-3:2006+A1:2010 ir EVD 350142-00-1106	ETI, NTI, LST EN 1366-1, LST EN 1366-5 ir LST EN 13501-3 LST EN 822, LST EN 823, LST EN 824, LST EN 1602, LST EN 12467 p. 5.3.2, 5.3.3, 5.3.4, 5.3.5 ir 5.4.2, LST EN 13162, LST EN 13467
priešgaisrinės sklendės	LST EN 15650:2010 (D)	LST EN 1366-2
antžeminiai gaisriniai hidrantai	LST EN 14384:2005 (D)	LST EN 14384
požeminiai gaisriniai hidrantai	LST EN 14339:2005 (D)	LST EN 14339
reaktyviosios ir tinkų dangos plieninių, betoninių ir	LST EN 13501-2:2016 ir EVD 350402-00-1106 (E priedas)	ETI, NTI, LST EN 13381-4 arba LST EN 13381-8,

P11/24-KR-TDP-GS-TS	LAPAS LAPŲ LAIDA		
	2	19	0

medinių konstrukcijų apsaugai nuo gaisro	arba klasifikavimas pagal LST EN 13501-2:2016 ir EVD 350140-00-1106	LST EN 13381-3 ar LST EN 13381-7 ir LST EN 13501-2 LST EN ISO 11358-1
skydų, plokščių, demblių gaminiai ir komplektai plieninių, betoninių ir medinių konstrukcijų apsaugai nuo gaisro	klasifikavimas pagal LST EN 13501-2:2016 ir EVD 350142-00-1106	ETI, NTI, LST EN 13381-4, LST EN 13381-3 ar LST EN 13381-7 ir LST EN 13501-2 LST EN 822, LST EN 823, LST EN 824, LST EN 1602, LST EN 12467 p. 5.3.2, 5.3.3, 5.3.4, 5.3.5 ir 5.4.2, LST EN 13162, LST EN 13467
produktai medienos degumui mažinti	EVD 350865-00-1106 arba klasifikavimas pagal LST EN 13501-1:2019	ETI, NTI, LST EN 13823 LST EN ISO 11925-2, LST EN 13501-1 LST EN ISO 9239-1
angų sandarinimo priemonės	LST EN 13501-2:2016	LST EN 1366-3
linijinių sandūrų sandarikliai	LST EN 13501-2:2016	LST EN 1366-4
GAISRO APTIKIMO IR SIGNALIZAVIMO SISTEMŲ (GASS) ĮRANGA		
valdymo ir rodymo įranga	LST EN 54-2+AC:2002 (D) LST EN 54-2+AC:2002 / A1:2007 (D)	LST EN 54-2, LST EN 54-4
garso signalizatoriai	LST EN 54-3+A1:2002(D) LST EN 54-3+A1:2002/A2:2006(D)	LST EN 54-3
elektrinio maitinimo įranga	LST EN 54-4+AC:2002(D) LST EN 54-4+AC:2002/A1:2003(D) LST EN 54-4+AC:2002/A2:2006(D)	LST EN 54-4
taškiniai šilumos detektoriai	LST EN 54-5+A1:2002(D) LST EN 54-5:2017+A1:2018 (D) (2022-08-31)	LST EN 54-5
taškiniai dūmų detektoriai kelių (dūmų ir šilumos) jutiklių detektoriai	LST EN 54-7:2018 (D) (2022-08-31)	LST EN 54-7
taškiniai liepsnos detektoriai	LST EN 54-10:2002 (D) LST EN 54-10:2002 / A1:2006 (D)	LST EN 54-10
ranka valdomi pavojaus signalizavimo įtaisai	LST EN 54-11:2002 (D) LST EN 54-11:2002 / A1:2006 (D)	LST EN 54-11
linijiniai optiniai dūmų detektoriai	LST EN 54-12:2015 (D)	LST EN 54-12
pavojaus garsinio signalizavimo valdymo ir rodymo įranga	LST EN 54-16:2008 (D)	LST EN 54-16

P11/24-KR-TDP-GS-TS	LAPAS	LAPŲ	LAIDA
	3	19	0

trumpojo jungimo skyrikliai	LST EN 54-17:2006 (D) LST EN 54-17:2006 / AC:2008 (D)	LST EN 54-17
įėjimo ir (arba) išėjimo įtaisai	LST EN 54-18:2006 (D) LST EN 54-18:2006 / AC:2007 (D)	LST EN 54-18
įsiurbiamieji dūmų detektoriai	LST EN 54-20:2006 (D) LST EN 54-20:2006 / AC:2009 (D)	LST EN 54-20
gaisro pavojaus ir įspėjimo apie gedimą signalizavimo maršruto parinkimo įranga	LST EN 54-21:2006 (D)	LST EN 54-21
regimųjų pavojaus signalų įtaisai	LST EN 54-23:2010 (D)	LST EN 54-23
pavojaus garsinio signalizavimo sistemų komponentai. Garsiakalbiai	LST EN 54-24:2008 (D)	LST EN 54-24
komponentai, naudojantys radijo ryšio kanalus	LST EN 54-25:2008 (D) LST EN 54-25:2008 / AC:2012 (D)	LST EN 54-25
dūmų signalizatoriai	LST EN 14604:2005 (D) LST EN 14604:2005 / AC:2009 (D)	LST EN 14604

Jei diegiamos konstrukcinės statinio sistemos, kurių atsparumas ugniai ir (arba) konstrukcijų degumo klasė yra nežinomi, šias charakteristikas būtina nustatyti statinio (pastato) fragmentų gaisriniais bandymais arba skaičiavimais, atliekamais vadovaujantis LST EN 1991-1-2 serijos standartais.

Vidinėms sienoms, luboms ir grindims įrengti naudojami statybos produktai turi atitikti reikalavimus pateiktus aiškinamajame rašte.

Statinių stogo ir perdangas laikančiųjų konstrukcijų (sijų, santvarų, rygelių ir kt.) laikymo geba R gali būti laikoma analogiška stogo ar perdangos atsparumui ugniai, jeigu šios konstrukcijos neturi įtakos viso statinio mechaniniam patvarumui ir pastovumui.

Jei statybos produktų gaisrinis pavojingumas yra mažinamas naudojant priešgaisrines dangas (antipirenus, dažus, lakus, pastas ir kt.), šių dangų techniniuose reikalavimuose turi būti nurodytas jų keitimo arba atnaujinimo periodiškumas, atsižvelgiant į eksploataavimo sąlygas. Tokių statybos produktų negalima naudoti tose vietose, kur nėra galimybės jų periodiškai keisti arba atnaujinti.

Atsparūs ugniai vitrinų, pertvarų ir atitvarų komponentai turi atitikti LST EN 13501-2:2008+A1:2010 reikalavimus bei reikalavimus pagal produkto paskirtį.

Priešgaisrinės dangos medinėms konstrukcijoms (antipirenai, dažai, lakai, pastos ir kt.) turi atitikti ETAG 028 naudojamas kaip EVD arba klasifikavimas pagal LST EN 13501-1:2007+A1:2010 ir ETAG 018 naudojamas kaip EVD arba klasifikavimas pagal LST EN 13501-2:2008+A1:2010 standartų reikalavimus.

Pastate naudojami kabeliai, kuriems taikomi degumo reikalavimai turi atitikti LST EN 50575 standarto reikalavimus.

Visa priešgaisrinė inžinerinė įranga turi būti montuojama pagal gamintojo rekomendacijas ir nurodymus, galinčius įtakoti gamintojo garantinius įsipareigojimus.

Priešgaisriniai užpildai ir sandarinimo priemonės

Angų (durų, langų) užpildų atsparumas ugniai nenormuojamas, išskyrus angų užpildus priešgaisrinėse užtvartose ir teisės aktais nustatytus atvejus .

P11/24-KR-TDP-GS-TS	LAPAS	LAPŲ	LAIDA
	4	19	0

Gaisro metu angos priešgaisrinėse užtvrose turi būti uždarytos. Sklendės, kurie eksploatuojami atidaryti, turi turėti savaiminius ir (ar) automatinius uždarymo įrenginius pagal reikalavimus.

Bendras angų plotas priešgaisrinėse užtvrose neturi viršyti 25 proc. užtvros ploto. Jei angų užpildo atsparumas ugniai toks pats ar didesnis nei priešgaisrinės užtvros, angų plotas priešgaisrinėse užtvrose neribojamas.

Komunikacijų angų sandarinimo priemonės, linijinių sandūrų sandarikliai

Priešgaisrinės užtvros (pertvaras, sienas, perdangas) kertant ortakiams, elektros kabeliams, vamzdžiams, angos sandarinamos priešgaisrinėmis sandarinimo priemonėmis, nesumažinant sandarinamos užtvros atsparumo ugniai reikalavimų.

Priešgaisrinės sandarinimo priemonės turi atitikti standartų LST EN 13501 reikalavimus, ir turėti sertifikatus.

Priešgaisrinės užtvros kertant plastikiniams vamzdžiams, priešgaisriniam sandarinimui naudojamos priešgaisrinės sertifikuotos movos. Movos montuojamos iš perdangos apatinės dalies.

Kai kabeliai ir vamzdynai kerta statybines konstrukcijas, angos tarp jų ir konstrukcijų per visą konstrukcijos storį užsandarinamos užpildu, kurio atsparumas ugniai yra ne žemesnis už pačios kertamos statybinės konstrukcijos atsparumą ugniai.

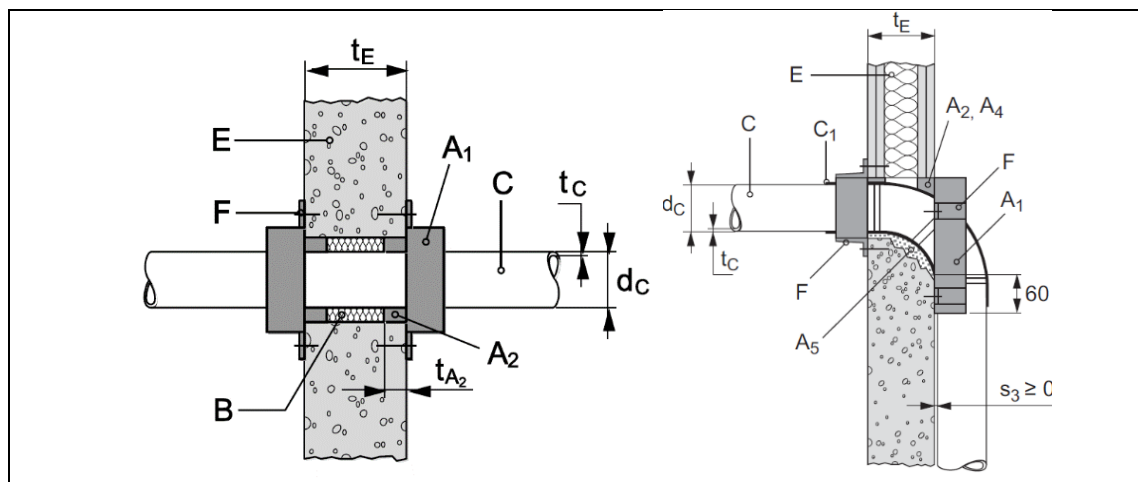
Sklandės, kurie eksploatuojami atidaryti, turi turėti savaiminius ir (ar) automatinius uždarymo įrenginius pagal reikalavimus.

Vamzdynui kertant priešgaisrinės pertvaras (grindis arba sienas), turi būti naudojami sertifikuoti priešgaisriniai produktai, kurių mazgai (Sistema) sertifikuoti pagal LST EN 1366-3 ir turintys Europos Techninio Liudijimo (ETA) arba Gaisrinių Tyrimų Centro sertifikatą. Sandarinimo mazgai privalo būti atliekami būtent taip, kaip nurodyta sertifikate arba gamintojų pateiktuose techniniuose duomenyse. Nustatyto atsparumo ugniai ir gaisrinio pavojingumo atitvarinių konstrukcijų vietas, pro kurias eina vamzdynai, neturi sumažinti pačiai konstrukcijai keliamų gaisrinių reikalavimų, remiantis STR 2.01.04:2004 "Gaisrinė sauga. Pagrindiniai reikalavimai" 5 lentelė. Priešgaisriniai produktai ir Sistema parenkami atsižvelgiant į maksimalius leistinus angos matmenis, komunikacijų, kertančias ugniasienes, tipą, kiekį, ir sertifikuotus atstumus tarpusavyje ir iki angos krašto.

Priešgaisrinis degių vamzdžių sandarinimas (d_c 50 - 160)

Degiems vamzdžiams naudojama priešgaisrinė sandarinimo Sistema (movos ir juostos, pagamintos iš besiplečiančio grafito), uždaranči gaisro metu atsivėręsį vamzdžio tarpą.

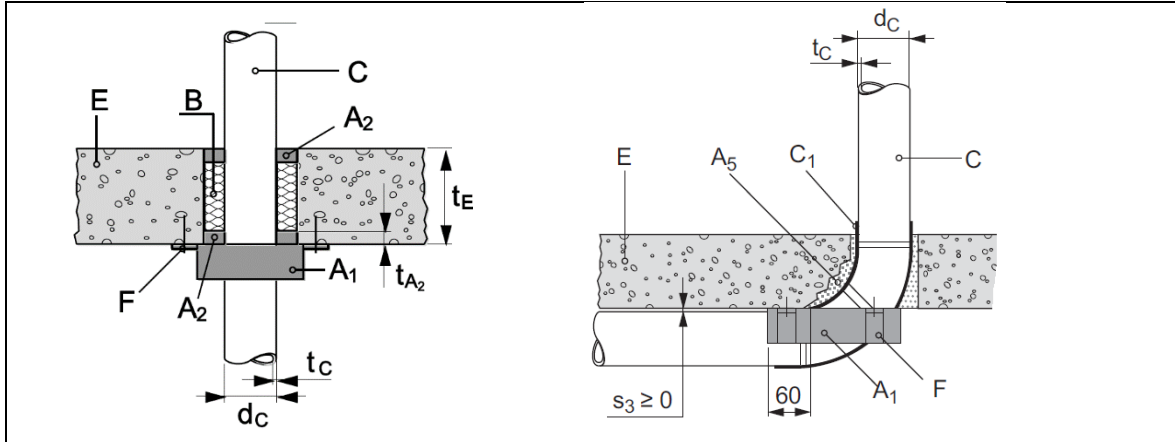
Sienose priešgaisrinė mova (A₁) iš abiejų sienos pusių, tarpas užpildomas mineraline vata (B) ir priešgaisrinio akriliniu hermetiku (A₂) arba priešgaisrinio skiediniu (A₅) per visą angą pagal ETA-14/0085 reikalavimus.



P11/24-KR-TDP-GS-TS

LAPAS	LAPŲ	LAIDA
5	19	0

Perdangose priešgaisrinė mova (A_1) iš perdangos apačios, tarpas užpildomas mineraline vata (B) ir priešgaisrinis akriliniu hermetiku (A_2) arba cementiniu skiediniu (A_5) per visą angą pagal ETA-14/0085 reikalavimus.

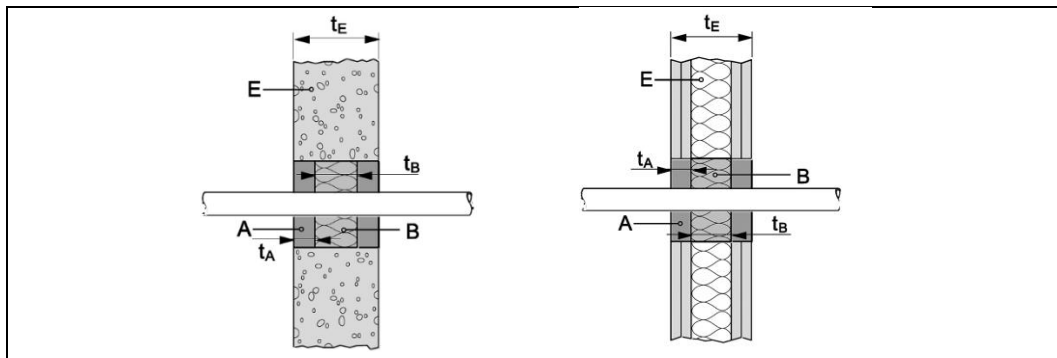


Didesnėms angoms ir esant daugiau komunikacijų, angai sandarinti naudojama priešgaisrinė dažyta vata arba priešgaisrinis cementas pagal ETA-11/0429 ir ETA-12/0101 pateiktus reikalavimus.

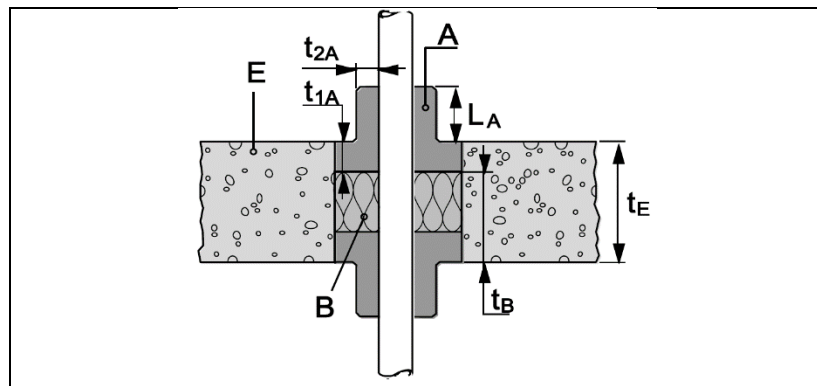
Priešgaisrinis degių vamzdžių sandarinimas ($d_c < 50$)

Mažiems degiems vamzdžiams naudojama priešgaisrinė sandarinimo Sistema (hermetikai iš besiplečiančio grafito), uždariantys gaisro metu atsivėrusį vamzdžio tarpą.

Sienose priešgaisrinis besiplečiantis hermetikas grafito pagrindu (A) iš abiejų sienos pusių, tarpas užpildomas mineraline vata (B) pagal ETA-10/0406 reikalavimus.



Perdangose priešgaisrinis besiplečiantis hermetikas grafito pagrindu (A) iš abiejų perdangos pusių, tarpas užpildomas mineraline vata (B) pagal ETA-10/0406 reikalavimus.

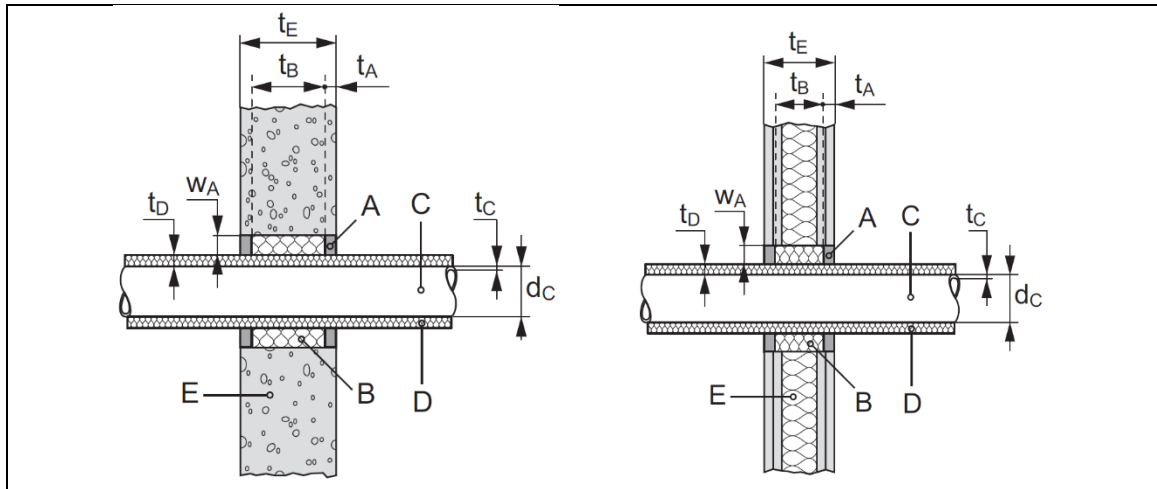


P11/24-KR-TDP-GS-TS	LAPAS	LAPŲ	LAIDA
	6	19	0

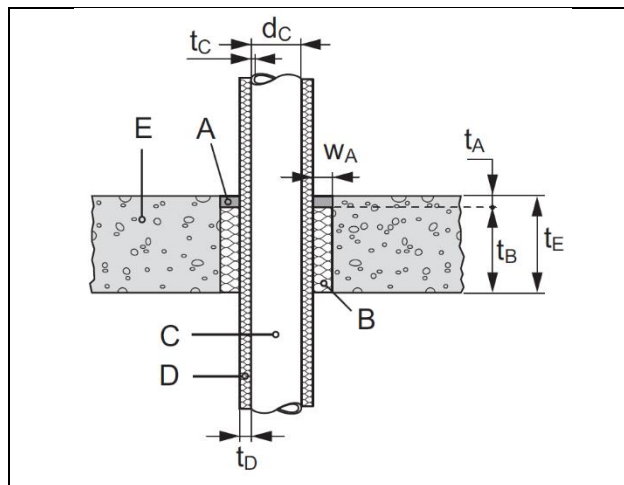
Priešgaisrinis nedegių vamzdžių sandarinimas su nedegia izoliacija (d_c 28.9 – 168.3)

Nedegiams vamzdžiams naudojama priešgaisrinė sandarinimo Sistema (akrilo pagrindo priešgaisriniai hermetikai), užtikrinantys dūmų sandarumą ir karščio atsparumą gaisro metu, bei turintys bent 12% lankstumą.

Sienose priešgaisrinis akrilinis hermetikas (A) iš abiejų sienos pusių, tarpas užpildomas mineraline vata (B) pagal ETA-10/0292 reikalavimus.



Perdangose priešgaisrinis akrilinis hermetikas (A) iš viršutinės perdangos pusės, tarpas užpildomas mineraline vata (B) pagal ETA-10/0292 reikalavimus.

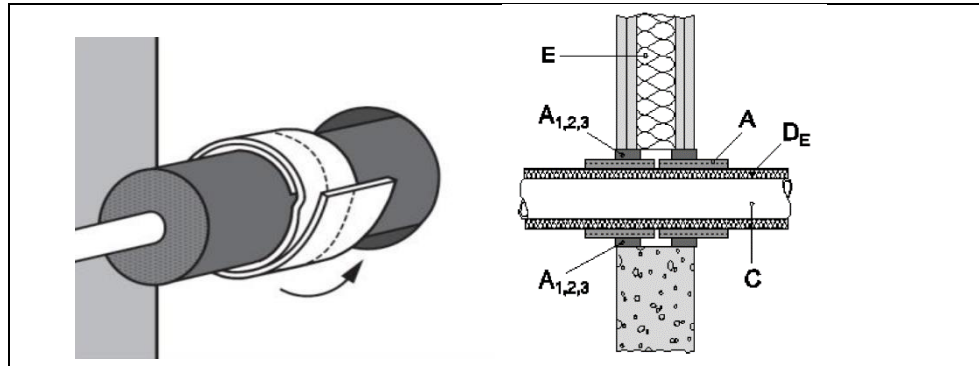


Priešgaisrinis vamzdžių sandarinimas su degia izoliacija

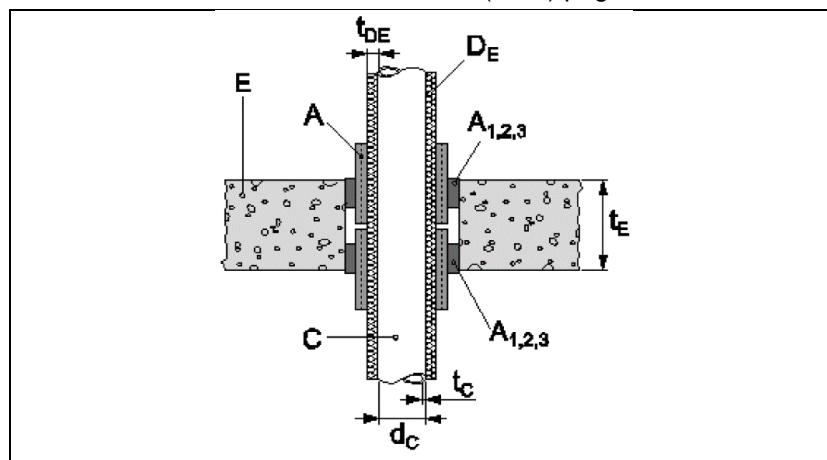
Degiai izoliacijai naudojama priešgaisrinė sandarinimo Sistema (grafitinis aprišalas), uždaranti gaisro metu atsivėrusį tarpą.

Sienose grafitinis aprišalas-juosta (A) iš abiejų sienos pusių, tarpas užpildomas priešgaisrinium akriliniu hermetiku arba cementiniu skiediniu (A_{1,2,3}) pagal ETA-10/0212 reikalavimus.

P11/24-KR-TDP-GS-TS	LAPAS	LAPŲ	LAIDA
	7	19	0



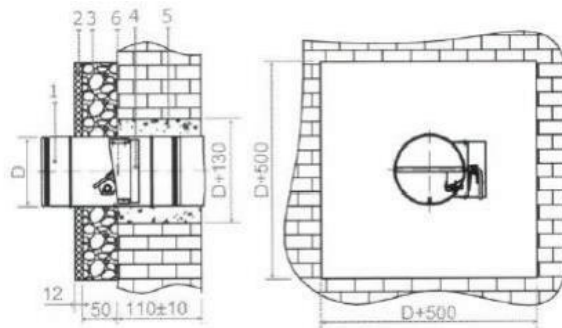
Perdangose grafitinis aprišalas-juosta (A) iš abiejų perdangos pusių, tarpas užpildomas priešgaisrinis akriliniu hermetiku arba cementiniu skiediniu (A_{1,2,3}) pagal ETA-10/0212 reikalavimus.



Ugnies vožtuvai

Visi ugnies vožtuvai turi būti išbandyti sertifikuotoje laboratorijoje atsparumui ugniai remiantis LST EN 1366-2 „Pagalbinių įrenginių atsparumo ugniai bandymai. 2 dalis. Priešgaisrinės sklendės“ ir yra klasifikuojami pagal LST EN 13501-3 „Statybos gaminių ir statinio elementų klasifikavimas pagal atsparumą ugniai. 3 dalis. Klasifikavimas pagal pastatų eksploataavimo įrenginiuose naudojamų gaminių ir elementų atsparumo ugniai bandymų duomenis: ugniai atsparūs kanalai ir priešgaisrinės sklendės“. Ugnies vožtuvų gamybai turi būti naudojamos tik sertifikuotos ir turinčios atitikties deklaracijas medžiagos.

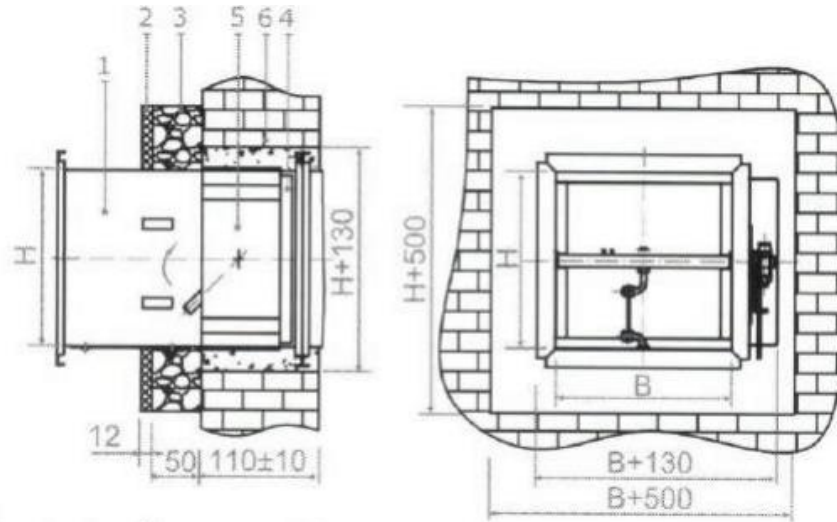
Apvalaus ugnies vožtuvo **montavimo schema** pateikta schemoje žemiau, kur 1. Priešgaisrinė sklendė; 2. Gipso kartono plokštė 12 mm storio; 3. Mineralinė akmens vata $\lambda_d=0,036$ W/mK; 4. Karščiui atspari 12 mm plokštė; 5. Užpildas; 6. UV sklendės ašis.



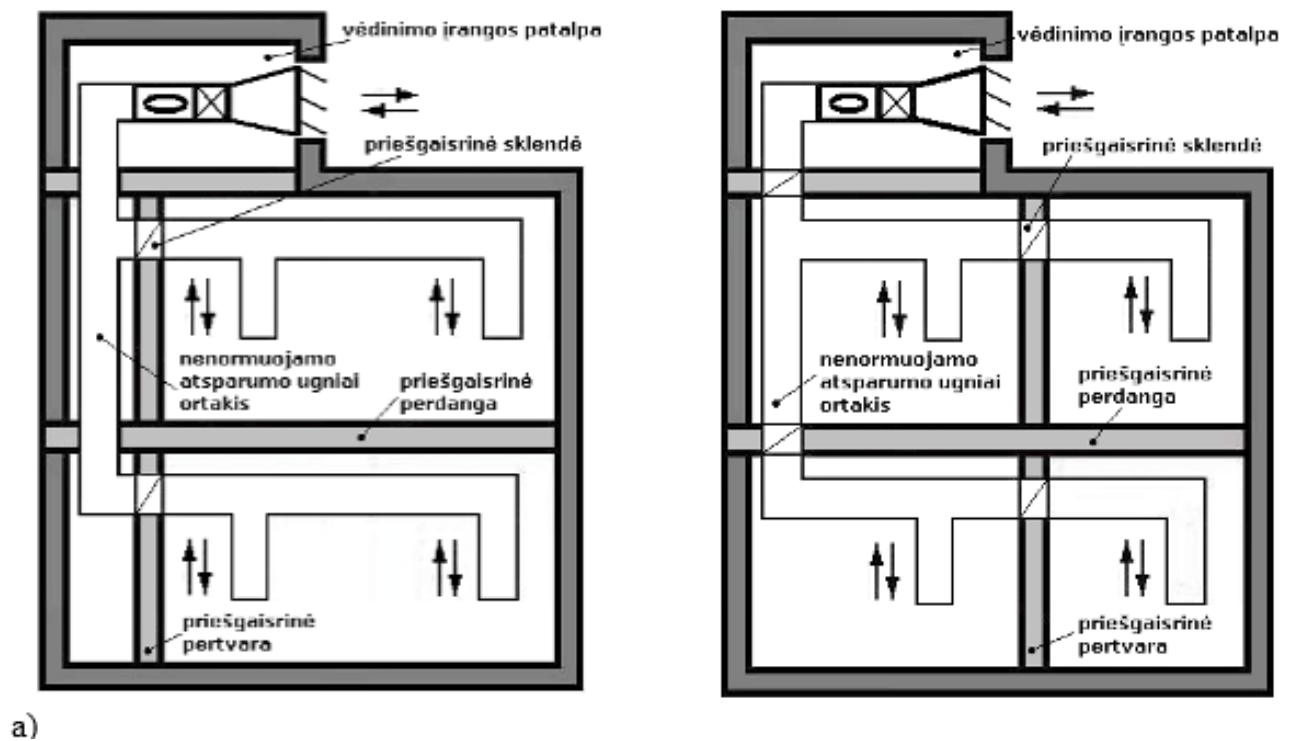
P11/24-KR-TDP-GS-TS

LAPAS	LAPŲ	LAIDA
8	19	0

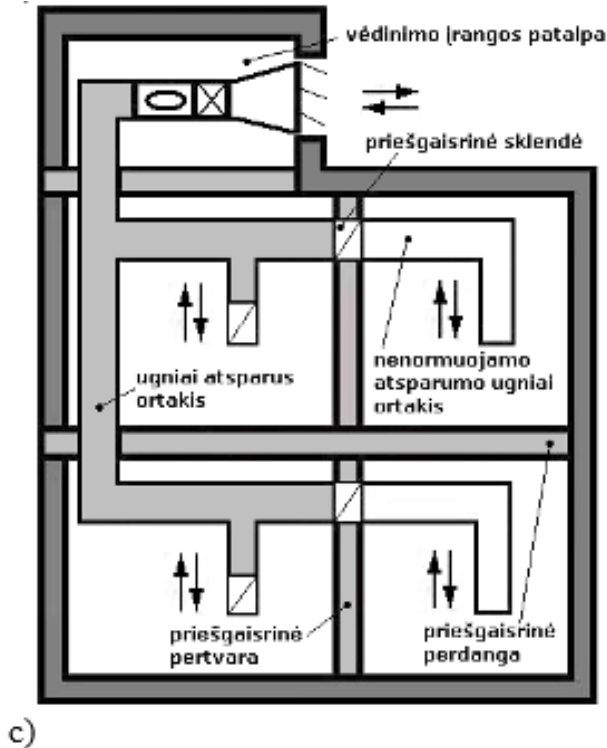
Stačiakampio ugnies vožtuvo **montavimo schema** pateikta schemoje žemiau, kur 1. Priešgaisrinė sklendė; 2. Gipso kartono plokštė 12 mm storio; 3. Mineralinė akmens vata $\lambda=0,036$ W/mK; 4. Karščiui atspari 12 mm plokštė; 5. Sklendės ašis; 6. Užpildas.



Priešgaisrines užtvaras kertančių ar kitaip jungiančių ortakių atsparumas ugniai turi būti parenkamas pagal teisės aktų reikalavimus, nesumažinant priešgaisrinėms užtvarams keliamų atsparumo ugniai reikalavimų. Ortakiai ir priešgaisrinės sklendės įrengiami pagal paveiksle žemiau pateiktus pavyzdžius.



P11/24-KR-TDP-GS-TS	LAPAS	LAPŲ	LAIDA
	9	19	0



Ortakių ir priešgaisrinių sklendžių įrengimo pavyzdžiai: a) ir b) priešgaisrinės sklendės įrengiamos priešgaisrinėse užtvarese ir nenormuojamo atsparumo ugniai ortakiuose; c) priešgaisrinės sklendės įrengiamos ugniai atspariuose ortakiuose ir priešgaisrinėse užtvarese.

PRIEŠGAISRINĖS DURYS

Priešgaisrinės durys turi atitikti standarto LST EN 14600, LST L prEN 14351-2:2010 reikalavimus ir turėti sertifikatus.

Geba užsidaryti durims (užsklandoms ir pan.) su savaiminio užsidarymo mechanizmais turi būti parenkama priklausomai nuo besievakuojančių per tas duris žmonių skaičių.

- C0 – Durims, pro kurias evakuojasi ne daugiau kaip 5 žmonės;
- C1 – Durims, pro kurias evakuojasi ne daugiau kaip 15 žmonių;
- C3 – Kitoms durims.

Visos priešdūminės durys montuojamos su savaiminio uždarymo mechanizmais bei sandarinančiomis tarpinėmis.

Priešgaisrinių durų koordinavimo įtaisai turi atitikti LST EN 1158 standarto reikalavimus.

Vienašiai priešgaisrinių ir evakuacinių kelių durų vyriai turi atitikti LST EN 1935 standarto reikalavimus.

Kontroliuojami priešgaisrinių durų uždarymo įtaisai turi atitikti LST EN 1154 standartų reikalavimus.

Elektromechaninės spynos ir sklendės turi atitikti LST EN 14846 standarto keliamus reikalavimus.

Priešgaisrinės durys turi būti montuojami priešgaisrinėse užtvarese vadovaujantis gamintojo pateiktomis instrukcijomis ir atitikti produkto sertifikate aprašytą konstrukciją.

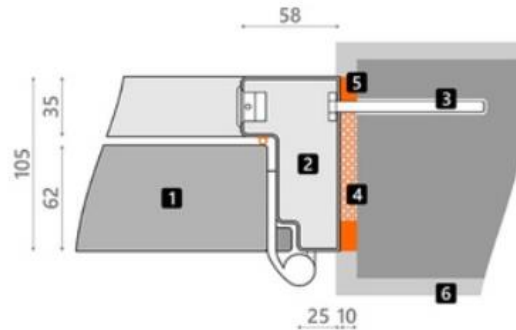
Tarpai tarp sienos ir staktos sandarinami akmens vata, cementiniu skiediniu, naudojamos ugniai atsparios putos.

P11/24-KR-TDP-GS-TS	LAPAS	LAPŲ	LAIDA
	10	19	0

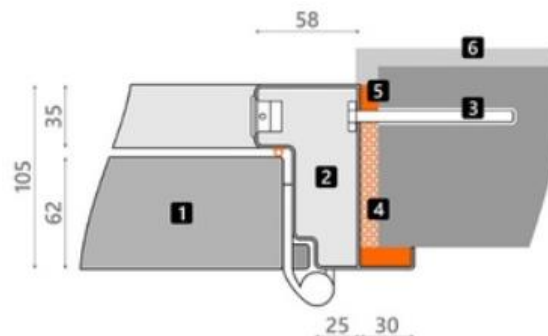
Priešgaisrinių durų montavimo būdai

Priešgaisrinių durų montavimas gali būti įgilintas (angos centre) be apvadų arba lygus su siena, prie angos krašto, su apvadu.

Priešgaisrinių durų be apvado montavimo mazgas, kur 1. Varčia; 2. Stakta; 3. Tvirtinimo varžtas; 4. Montavimo putos; 5. Vata; 6. Tinkas.



Priešgaisrinių durų su apvado montavimo mazgas, kur 1. Varčia; 2. Stakta; 3. Tvirtinimo varžtas; 4. Montavimo putos; 5. Vata; 6. Tinkas.



EVAKUACINIŲ IŠĖJIMŲ DURYS

Visais atvejais evakavimo(si) kelių iš pastatų išorinės evakuacinės durys privalo turėti užraktus arba uždarymo mechanizmus, atidaromus iš vidaus.

Evakuacinių išėjimų durų spygnos turi būti įrengiamos ne aukščiau kaip 1000 mm nuo grindų, o rankenos – ne aukščiau kaip 1100 mm.

Evakuacinių išėjimų durų, pro kurias evakuojasi 50 ir daugiau žmonių, evakuaciniai užraktai parenkami pagal LST EN 179 serijos standarto reikalavimus. atitinkamai durų, pro kurias evakuojasi 200 ir daugiau žmonių, – pagal LST EN 1125 standarto serijos reikalavimus.

VĒDINIMO SISTEMA

Kiekviename gaisriniame skyriuje turi būti projektuojamos atskiros vėdinimo sistemos.

Priešgaisrinės sklendės turi atitikti LST EN 15650:2010 (D) standarto reikalavimus ir turėti sertifikatą. Ugnies vožtuvų tiekėjas turi pateikti ugnies vožtuvų įrengimo instrukciją.

Ugniai atsparūs kanalai (ortakiai) turi atitikti LST EN 13501-3:2006+A1:2010, ETAG 018 naudojamas kaip EVD arba klasifikavimas pagal LST EN 13501-3:2006+A1:2010 standarto reikalavimus.

Vėdinimo sistemų įrenginiai neturi kelti gaisro ar sprogimo kilimo ir plitimo pavojaus.

P11/24-KR-TDP-GS-TS	LAPAS	LAPŲ	LAIDA
	11	19	0

Ištraukiamųjų sistemų įrenginių patalpos priskiriamos tai pačiai gamybos pavojingumo kategorijai, kaip ir prižiūrimos patalpos.

Draudžiama Cg kategorijai pagal sprogimo ir gaisro pavojų priskiriamų patalpų ištraukiamąsias sistemas įrengti bendroje patalpoje su Dg kategorijai priskiriamų patalpų ištraukiamosiomis sistemomis.

Vėdinimo įrangos patalpas reikia įrengti gaisrinių skyrių priešgaisrinių užtvartų arba priešgaisrinių sienų (ekranų) ribojamame plote, kuriame yra vėdinamosios patalpos. Vėdinimo įrangos patalpa turi būti atskirta ne mažesnio kaip EI 45 atsparumo ugniai pertvaromis ir ne mažesnio kaip REI 45 atsparumo ugniai perdangomis.

Vėdinimo sistemų įrenginius, neatitvartus ne mažesnio kaip EI 45 atsparumo ugniai priešgaisrinėmis užtvartomis, draudžiama įrengti pastogėse (palėpėse), A_{sg}, B_{sg} ir C_g kategorijoms pagal sprogimo ir gaisro pavojų priskiriamose patalpose.

Vėdinimo įrangos patalpose klojamų ortakijų ir kolektorių atsparumas ugniai nenormuojamas, išskyrus tranzitinius ortakius ir kolektorius.

Per vėdinimo įrangos patalpas draudžiama tranzitu kloti lengvai užsiliepsnojančių, degiųjų skysčių ir dujų vamzdynus.

Siekiant riboti degimo produktų plitimą, bendrosios apykaitos, vėdinimo sistemų ortakiuose būtina įrengti ortakius, skirtus C_g kategorijos pagal sprogimo ir gaisro pavojų priskiriamoms patalpoms prižiūrėti, tose vietose, kur jie kerta artimiausias vėdinamosios patalpos priešgaisrines perdangas ir pertvaras, – priešgaisrines sklendes bei C_g kategorijos pagal sprogimo ir gaisro pavojų priskiriamų patalpų pavienių ortakijų prijungimo prie horizontalaus arba vertikalaus kolektoriaus vietose – atbulinius vožtuvus.

Angose ir ortakiuose, kertančiuose priešgaisrines užtvartas, priešgaisrinių sklendžių atsparumas ugniai turi būti:

- EI 60, kai priešgaisrinės užtvartos atsparumas ugniai ne mažesnis kaip 60 minučių;
- EI 30, kai priešgaisrinės užtvartos atsparumas ugniai ne mažesnis kaip 45 minutės;
- EI 15, kai priešgaisrinės užtvartos atsparumas ugniai ne mažesnis kaip 15 minučių.

Kitais atvejais priešgaisrinės sklendės atsparumas ugniai turi būti toks pat, kaip ir ortakio, kuriam jis skirtas, bet ne mažesnis kaip EI 15.

Pastate negali būti projektuojami ortakiai iš ne žemesnės kaip C–s2, d1 degumo klasės statybos produktų.

Ortakiai iš žemesnės kaip C–s2, d1 degumo klasės statybos produktų gali būti įrengiami tik toje patalpoje, kuriai jie skirti.

Lankstieji ortakiai prie ventiliatorių turi būti iš ne žemesnės kaip B–s1, d0 degumo klasės statybos produktų.

Visuomeninėse patalpose gali būti nenormuojamo atsparumo ugniai tranzitiniai ortakiai iš ne žemesnės kaip A2–s1, d0 degumo klasės statybos produktų, tačiau kiekvienoje susikirtimo su priešgaisrine užtvarta vietoje turi būti įrengiamos priešgaisrinės sklendės.

Eg kategorijoms pagal sprogimo ir gaisro pavojų priskiriamų patalpų vėdinimo sistemose gali būti įrengiami ortakiai iš nenormuojamos degumo klasės statybos produktų, jeigu jie sudaro ne daugiau kaip 10 proc. bendro vėdinimo sistemos ortakijų ilgio.

Bet kurios paskirties sistemų tranzitiniai ortakiai ir kolektorai gali būti:

- iš C–s2, d1 ir žemesnės degumo klasės statybos produktų, jeigu kiekvienas ortakis atskiriamas priešgaisrine užtvarta, kurios atsparumas ugniai ne mažesnis kaip EI 30;
- iš A2–s1, d0 degumo klasės statybos produktų, mažesnio nei normuojamo atsparumo ugniai, tačiau ortakijų ir kolektorių atsparumas ugniai turi būti ne mažesnis kaip EI 15. Ortakiai ir kolektorai turi būti nutiesti bendroje šachtoje, kurios atsparumas ugniai turi būti ne mažesnis kaip EI 30.

Tranzitinius ortakius (išskyrus tiekiamojo priešdūminio vėdinimo) draudžiama tiesti laiptinėse.

Ortakiai iš A1 degumo klasės statybos produktų privalomi:

P11/24-KR-TDP-GS-TS	LAPAS	LAPŲ	LAIDA
	12	19	0

- vėdinimo įrangos patalpose;
- vėdinimo sistemose, kuriose gali kauptis arba kondensuotis degiosios medžiagos;
- techniniuose aukštuose ir rūsiuose;
- bendrosios apykaitos ortakių tranzitinėse dalyse, kolektoriuose, vėdinimo sistemose;
- sistemose, kuriose transportuojamo oro temperatūra aukštesnė kaip 80 °C.

Virtuvių ir kitų patalpų ortakiai ir kanalai, kuriuose gali kauptis degiosios dujos arba kondensuotis degiosios medžiagos, turi būti ne mažesnio kaip 0,005 nuolydžio oro judėjimo kryptimi, ne žemesnės kaip A2–s1, d0 degumo klasės ir ne mažesnio kaip EI 60 atsparumo ugniai. Turi būti numatyta galimybė valyti ortakius ir kanalus.

Jeigu pagal techninius reikalavimus (virtuvių patalpų ortakiuose ir kanaluose, kuriuose gali kauptis medžiagos ir pan.) priešgaisrinių sklendžių arba oro uždorių įrengti negalima, kiekvienai patalpai būtina numatyti atskiras vėdinimo sistemas.

Pastato A2–s2, d0 degumo klasės konstrukcijų tuštumomis leidžiama judėti orui, kuriame nėra lengvai besikondensuojančių garų. Šiuo atveju konstrukcijos turi būti hermetiškos, lygaus vidinio paviršiaus, o ortakiai įrengiami taip, kad juos būtų galima valyti.

Tiekiamo oro skirstytuvų ir traukos grotelių degumo klasė neregamentuojama.

Ortakių viduje draudžiama tiesti degių medžiagų transportavimo vamzdynus, kabelius ir elektros laidus. Šiomis komunikacijomis taip pat draudžiama kirsti ortakius.

Patalpose, kuriose įrengtos gaisro aptikimo ir signalizavimo sistemos ir (arba) stacionariųjų gaisrų gesinimo sistemų, vėdinimo sistemų elektros imtuvai (išskyrus elektros imtuvus, prijungtus prie vienfazio šviesos tinklo) turi būti blokuojami su įrenginiais, kad būtų galima atjungti vėdinimo sistemas.

Patalpų, kuriose nėra gaisro aptikimo ir signalizavimo sistemų arba stacionariųjų gaisrų gesinimo sistemų, turi būti distancinio vėdinimo sistemų išjungimo galimybė. Šiuo atveju distancinio išjungimo įtaisai turi būti numatomi patalpose, kuriose neįrengiamos numatomos išjungti vėdinimo sistemos.

Ne mažesnio kaip EI 60 atsparumo ugniai priešgaisrinės sklendės, įrengiamos pastatą atskiriančiose priešgaisrinėse užtvarese ortakių iš įvairių aukštų prijungimo prie vertikalaus kolektoriaus vietose, privalo turėti automatinį automatinį (bet kokio tipo paleidiklio veikimas nuo gaisro aptikimo ir signalizavimo sistemos ir (arba) stacionariosios gaisrų gesinimo sistemos, išskyrus stacionariąsias gaisrų gesinimo dujomis sistemas) ir rankinį valdymą (nuo rankinių gaisrinių signalizatorių ar kitų ranka įjungiamų valdymo įrenginių). Kitais atvejais priešgaisrinės sklendės gali turėti tik autonominį ir rankinį valdymus.

GAISRO APTIKIMO IR SIGNALIZAVIMO SISTEMA (TOLAU- GAS)

Be GAS taisyklių, būtina vadovautis teisės aktu, nustatančių esminius statinio reikalavimus (vieną, kelis ar visus) ir statinio techninius parametrus pagal statinių ar statybos produktų charakteristikų lygius ir klases, reikalavimais, normatyvinių statybos techninių, statinio saugos ir paskirties dokumentų reikalavimais ir GAS sistemų įrenginių gamintojo pateikta technine informacija.

Iki GAS sistemos priėmimo eksploatuoti techninei priežiūrai reikalingas veikimo išbandymų, reglamentuotų darbų tvarkaraštis turi būti suderintas su naudotoju, rangovu ir pridamas prie GAS sistemų apžiūrėjimo ir išbandymo akto.

GAS sistema, jos sudedamųjų dalių atitiktis vertinama pagal galiojančius statybos produktų, kitų gaminių ir įrenginių atitiktį reglamentuojančius teisės aktus

Gaisriniai detektoriai

Gaisro detektorių skaičius nustatomas atsižvelgiant į gaisro aptikimo būtinumą visame saugomos patalpos plote (zonose), o liepsnos detektorių – atsižvelgiant į gaisro aptikimo būtinumą įrenginiuose ir atvirose teritorijose.

P11/24-KR-TDP-GS-TS	LAPAS	LAPŲ	LAIDA
	13	19	0

Dūmų detektoriai turi atitikti LST EN 14604 ir LST EN 54 serijos standartų reikalavimus ir turėti sertifikatą.

Patalpose, priklausomai nuo jų paskirties turi būti numatyti optiniai dūmų ar temperatūros gradiento jutikliai. Automobilių saugyklose numatomi CO jutikliai ir dūmų detektoriai.

Dūmų detektoriai įrengiami palubėje. Atstumas nuo sienos iki detektorių turi būti ne mažesnis kaip 0,5 m. Kai detektoriai negali būti įrengiami ant lubų, jie įtaisomi ant sienų, sijų ir kolonų. Pastatuose su stoglangiais detektorius leidžiama kabinti po denginiais ant lynų. Tuomet detektoriai turi būti įrengti ne didesniu kaip 0,4 m atstumu nuo lubų.

Dūmų ir šilumos detektorius būtina įrengti kiekviename lubų plote, kurį riboja statybinės konstrukcijos (sijos, plokščių briaunos ir pan.), išsikišančios iš lubų plokštumos 0,4 m ir daugiau. Jei lubose yra išsikišančių dalių, kurių aukštis nuo 0,08 iki 0,4 m, detektoriaus saugomas plotas sumažėja 25 proc.

Jei saugomoje patalpoje yra 0,75 m pločio lataukų, ištisinių technologinių aikštelių, vėdinimo ortakių, kitų aklinių konstrukcijų ar įrenginių, kurių apatinė dalis nutolusi nuo lubų daugiau kaip 0,4 m ir jie įrengti didesniame kaip 0,7 m aukštyje nuo grindų, papildomai po jais būtina įrengti gaisro detektorius.

Gaisro detektorius reikia įrengti kiekviename patalpos plote, kurį riboja stelažai, įrenginiai ir statybinės konstrukcijos, kurių viršutinės dalys nuo lubų plokštumos yra nutolusios 0,6 m ir mažiau.

Centralė, kiti įrenginiai ir jų išdėstymas

GAS valdymo įrenginys (centralė) turi atitikti LST EN 54 serijos standartų reikalavimus ir turėti sertifikatą.

Patalpose, kuriose nėra budėtojo, būtina numatyti priemones, neleidžiančias pašaliniams asmenims patekti prie GAS sistemos valdymo ir rodymo įrangos. Kai nėra budėtojo, rengiant A tipo GAS sistema, valdymo ir rodymo įranga turi būti įrengiama į pavojaus signalus reaguojančiam personalui be kliūčių prieinamoje vietoje.

GAS sistemų valdymo ir rodymo įrangą būtina įrengti sprogimo ir gaisro atžvilgiu nepavojingose patalpose ant sienų, pertvarų, konstrukcijų, pagamintų iš ne žemesnės kaip A2 degumo klasės statybos produktų.

GAS sistemos valdymo ir rodymo įranga įrengiama 0,8–1,8 m aukštyje nuo patalpos grindų, ant stovo arba sienos.

Patalpos, kurioje nuolat budima (gaisrinis postas), plotas turi atitikti reikalavimus, taikomus patalpoms, kuriose įrengiama nuolatinė darbo vieta. Patalpa turi būti įrengta pirmame arba cokoliniame aukšte. Išėjimas iš gaisrinio posto gali būti įrengiamas į lauką, laiptinę, turinčią išėjimą į lauką, vestibulį arba koridorių taip, kad atstumas nuo išėjimo iš gaisrinio posto vietos iki išėjimo į lauką nebūtų didesnis kaip 25 m.

Patalpoje, kurioje nuolat budima, arba kitoje patalpoje, kurioje įrengta GAS sistemos valdymo ir rodymo įranga ir budima visą parą, be darbinio apšvietimo, turi būti įrengta avarinio apšvietimo sistema, maitinama autonominio energijos šaltinio, kuris garantuotų ne mažiau kaip 10 proc. darbinio apšvietimo.

Patalpoje, kurioje įrengta GAS sistemos valdymo ir rodymo įranga, temperatūra ir santykinė oro drėgmė turi atitikti GAS sistemos įrenginių gamintojo pateiktų dokumentų reikalavimus.

Patalpoje, kurioje įrengta GAS sistemos valdymo ir rodymo įranga, turi būti telefono ryšys.

Apie gaisrą pranešantys garso signalai savo tonu turi skirtis nuo garso signalų, pranešančių apie gedimą.

Centralės maitinimui numatoma akumuliatorių baterija (24 V), užtikrinanti ne mažiau kaip 3 val. nepertraukiamą centralės veikimą dingus nuolatiniame elektros šaltiniui.

GAS sistemų spinduliai ir sujungimo linijų laidai ir kabeliai

GAS sistemų spinduliai ir sujungimo linijų laidai ir kabeliai pagal degumą ir atsparumą ugniai klasifikuojami vadovaujantis LST EN 13501 serijos standartų reikalavimais.

P11/24-KR-TDP-GS-TS	LAPAS	LAPŲ	LAIDA
	14	19	0

Projektuojant A tipo GAS sistemą, numatoma ne mažesnė kaip 10 proc. adresų atsarga.

GAS sistemų spinduliai ir sujungimo linijos įrengiamos taip, kad būtų garantuota visos grandinės vientisumo automatinė kontrolė. Elektros laidus, kurių įtampa mažesnė kaip 60 V, ir kabelius ar laidus, kurių įtampa didesnė kaip 60 V, tiesti viename vamzdyje, latake, uždarame statybinės konstrukcijos kanale draudžiama. Tiesti kartu (viename kanale, latake ir pan.) leidžiama tik tada, kai jie atskiriami EI 30 atsparumo ugniai išsinišėmis pertvaromis, pagamintomis iš ne žemesnės kaip A2 degumo klasės statybos produktų.

GAS sistemų įrenginių elektros energijos tiekimo patikimumas turi būti I grupės, kuriai turi būti įrengtas papildomas nepriklausomas maitinimo šaltinis.

Jei GAS sistemų spindulių ir sujungimo linijų laidai ir kabeliai atvirai nutiesti lygiagrečiai su jėgos linijomis arba apšvietimo laidais, atstumas tarp jų turi būti ne mažesnis kaip 0,5 m. Prireikus laidus ir kabelius leidžiama tiesti mažesniu kaip 0,5 m atstumu nuo jėgos linijų ir apšvietimo laidų, tačiau būtina GAS sistemų linijas apsaugoti nuo indukcijos. Leidžiama iki 0,25 m sumažinti atstumą tarp indukcijos neapsaugotų GAS sistemų laidų ir kabelių spindulių, pavienių apšvietimo laidų ir kontrolinių kabelių.

Patalpose, kuriose elektromagnetinis laukas ir indukcija viršija higienos normų leidžiamą dydį, GAS sistemų spinduliai ir sujungimo linijos turi būti nuo jų apsaugoti.

GAS sistemų spindulių ir sujungimo linijų apsaugai nuo elektromagnetinės indukcijos naudojami ekranuoti laidai ir kabeliai, o neekranuoti klojami į metalinius vamzdžius, rankoves. Ekranavimo elementai įžeminami.

Pagrindinės ir rezervinės GAS sistemų įrenginių maitinimo linijos tiesiamos skirtingomis trasomis. Šias linijas viename kabelių įrenginyje tiesti draudžiama. Linijas leidžiama tiesti kartu tik tada, kai viena iš jų yra EI 45 atsparumo ugniai gaubte, latake ar kanale, pagamintame iš ne žemesnės kaip A2 degumo klasės statybos produktų.

Ranka valdomi pavojaus signalizavimo įtaisai

Ranka valdomi pavojaus signalizavimo įtaisai turi atitikti LST EN 54 serijos standartų reikalavimus ir turėti sertifikata.

Ranka valdomi pavojaus signalizavimo įtaisai įrengiami, kad perduotų gaisro signalą.

Ranka valdomi pavojaus signalizavimo įtaisai įrengiami pastato viduje ant sienų ir konstrukcijų, 1,5 m aukštyje nuo grindų paviršiaus.

Pastato viduje ranka valdomi pavojaus signalizavimo įtaisai įrengiami prie evakuacinių išėjimų, ne toliau kaip 3 m nuo durų angos, vestibuliuose, koridoriuose, praeigose ir kitose lengvai prieinamose evakuacijos kelių vietose, prireikus – atskirose patalpose.

Ranka valdomi pavojaus signalizavimo įtaisai jungiami į atskirą gaisro signalizacijos spindulį, išskyrus, kai naudojamos adresuojamos GAS sistemos.

Didžiausias atstumas nuo toliausios žmonių buvimo vietos pastatuose iki artimiausio ranka valdomo pavojaus signalizavimo įtaiso ne didesnis kaip 30 m.

Ranka valdomų signalizavimo įtaisų apsaugos klasė parenkama ne žemesnė kaip IP 44, maitinimas 15-30 V įtampa.

ELEKTROS TIEKIMAS

Elektros imtuvams aprūpinimo elektra reikalavimai įrengiant elektros įrenginius turi būti užtikrinti taip:

1. pirmos (I) grupės elektros imtuvams elektra aprūpinti įrengiami įrenginiai turi būti maitinami iš ne mažiau kaip dviejų nepriklausomų elektros energijos šaltinių su perjungimo nuo vieno šaltinio prie kito automatika. Šios grupės elektros imtuvų savininkai ir naudotojai elektros imtuvams elektra aprūpinti avarių atveju turi įrengti papildomus autonominius elektros energijos šaltinius (vietinė elektros jėgainė, elektros

P11/24-KR-TDP-GS-TS	LAPAS	LAPŲ	LAIDA
	15	19	0

generatorius, akumuliatorių baterija ir pan.) su tinkamai veikiančia automatika, kuri prijungtų atjungtą pirmos grupės elektros imtuvą prie šio rezervinio maitinimo šaltinio;

2. antros (II) grupės elektros imtuvams aprūpinti elektra turi būti įrengiami du elektros energijos šaltiniai. Šiuo atveju elektros energijos šaltiniams perjungti nuo vieno šaltinio prie kito automatikos įrengti nereikalaujama;

3. trečios (III) grupės elektros imtuvams aprūpinti elektra įrengiamas vienas elektros energijos šaltinis.

Nepriklausomais elektros energijos šaltiniais laikoma:

- ne mažiau kaip dvi atskiros elektrinės arba pastotės;
- ne mažiau kaip dvi atskiros elektrinių arba pastočių šynų sekcijos arba šynų sistemos, jeigu jos savo ruožtu maitinamos iš ne mažiau kaip dviejų elektros šaltinių, persiunčiančių elektrą vartotojų įrenginiams ne mažiau kaip dviem atskiromis elektros linijomis;
- dvi sujungtos šynų sekcijos arba šynų sistemos, automatiškai atsijungiančios, sutrikus vienos iš jų normaliam veikimui, jeigu jos maitinamos iš dviejų nepriklausomų elektros šaltinių.

Elektros įrenginiai

Elektros įrenginių, turinčių alyvinių aparatų ir kabelių, taip pat elektros įrenginių, padengtų arba įmirkytų alyvoje, lake, bitume ir pan., priešgaisrinė sauga ir sauga nuo sprogo turi būti užtikrinama įgyvendinant atitinkamus šių Taisyklių ir priešgaisrinę saugą reglamentuojančių teisės aktų reikalavimus.

Prieš pradėdant naudoti elektros įrenginius, objektai turi būti aprūpinti teisės aktuose numatytais gaisro gesinimo įrenginiais ir priemonėmis.

Pagrindinė skirstomoji spinta, įvadinė apskaitos skirstomoji spinta (toliau- PSS, ĮAS)

ĮAS, PSS rekomenduojama įrengti elektros skydinių patalpose, į kurias gali įeiti tik elektrotechninis personalas. Šios patalpos turi būti atskirtos nuo kitų patalpų ne mažesnio kaip REI 45 atsparumo ugniai užtvaramis. Įrengiant ĮAS, PSS ne elektros skydinių patalpose spintų apsaugos laipsnis turi būti ne žemesnis kaip IP 31. Elektros skydinių patalpas draudžiama įrengti po sanitariniais mazgais, vonių ir dujų kambariais, virtuvėmis (išskyrus butų virtuves), plovyklomis, pirtimis ir panašiomis drėgnomis bei šlapiomis patalpomis, išskyrus atvejus, kai yra įrengta speciali hidroizoliacija, sulaukanti drėgmės patekimą į skirstomųjų įrenginių patalpas.

Elektros kabeliai

Elektros instaliacija priešgaisrinės saugos atžvilgiu turi būti įrengiama taip, kad nesukeltų gaisro, aktyviai neskatintų gaisro, ribotų gaisro plitimą, kilus gaisrui, būtų galimybė imtis veiksmingų gaisro gesinimo priemonių ir atlikti gelbėjimo darbus.

Elektros kabeliai pagal degumo klases turi būti parenkami atsižvelgiant į statinio paskirtį.

Įspėjimo apie gaisrą ir evakuacijos valdymo bei gaisrinės signalizacijos sistemose naudojami elektros kabeliai nepalaikantys degimo.

Elektros kabeliai turi tenkinti standartų LST EN 50575:2015 (D), LST EN 50575:2015/A1:2016(D), LST EN 13501, LST EN 50200 arba LST EN 50362 reikalavimus.

Evakuacinis apšvietimas

Evakuacinis apšvietimas turi atitikti LST EN 1838 reikalavimus.

Avarinis apšvietimas užmaitinamas UPS pagalba. Avarinis apšvietimas dingus elektros įtampai, turi šviesti ne trumpiau kaip 1 val.

Evakuacijos ženklų dydis turi būti ne mažesnis kaip 15 cm x 30 cm.

Santykis tarp didžiausio atstumo, iš kurio evakuacijos ženklas yra įskaitomas ir figūra bei spalva pastebimos, ir ženklo aukščio kartu su atstumo faktoriumi Z yra aprašomas šia lygtimi:

P11/24-KR-TDP-GS-TS	LAPAS	LAPŲ	LAIDA
	16	19	0

$$h = l / Z,$$

kur

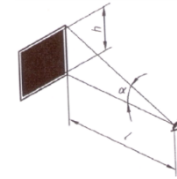
h – ženklų aukštis;

l – pastebėjimo atstumas;

Z – atstumo faktorius = $1 / \tan \alpha$;

α – ženklų kampinė skėstis ($\tan \alpha = h / l$);

h ir l turi tuos pačius vienetus



Ženklo aukščiu h imama stačiakampio arba kvadrato formos ženklų statmenoji kraštinė, skritulio formos ženklų skersmuo ir trikampio formos ženklų aukštis.

Z faktorius priklauso nuo ženklų aukščio, esminių detalių dydžio, ženklų skaičiaus ir jo kontrasto aplinkos atžvilgiu.

Santykis r, kuris yra ženklų aukščio ir esminės detalės dydžio dalmuo, turi būti 15 arba mažesnis. Kai r yra didesnis už 15, Z reikšmė turi būti koreguojama daugikliu 15 / r.

Pagal šią geometrinę sąlygą nekoreguotas atstumo faktorius Z, galiojantis apšviestiems ženklams, turi būti 100, jeigu į ženklų paviršių krentanti apšvieta didesnė kaip 50 lx.

Jeigu saugos apšvietimas patalpose tenkina evakuacinio apšvietimo sąlygas, tai evakuacinį apšvietimą įrengti nebūtina.

Evakuacinis apšvietimas turi būti įrengtas taip, kad iš bet kurios patalpos vietos (taško) gerai būtų matomas bent vienas evakuacinio apšvietimo evakavimo (si) kelio nurodomasis ženklas. Šie ženklai turi būti įrengiami evakavimo (si) kelio posūkiuose, grindų nuolydžių pasikeitimo vietose, virš kiekvieno evakuacinio išėjimo ir įrengiami ne žemiau kaip 2 metrai ir ne aukščiau kaip 2,5 metro nuo grindų paviršiaus.

Evakuacinio apšvietimo evakavimo (si) kelių nurodomieji ženklai ir jų dydžiai parenkami vadovaujantis teisės aktais.

Avariniai šviestuvai, evakuaciniai ženklai (šviestuvai)

Žmonių evakuacijos valdymui, evakuaciniuose keliuose turi būti įrengtas evakuacinis apšvietimas. Šviestuvai montuojami evakuacinių kelių posūkių ir šakojimosi vietose, virš išėjimo durų taip, kad iš bet kurios patalpos taško būtų matomas bent vienas iš jų.

Šviestuvai skirti darbui kintamos įtampos tinkle, su nominaline tinklo įtampa 230V, 50Hz dažnumo. Šviestuvai turi ne tik paskirstyti šviesos srautą erdvėje, bet ir užtikrinti elektrinį lempų prijungimą bei jų stabilų darbą, fiziškai apsaugoti lempas ir jų paleidimo reguliavimo aparatus nuo aplinkos poveikio bei mechaninių pažeidimų, normaliomis sąlygomis turi būti patvarūs, ilgaamžiški ir turi būti ekonomiški. Šviestuvų konstrukcija ir išpildymas turi atitikti nominalinei tinklo įtampai ir aplinkos sąlygoms. Šviestuvai su liuminescencinėmis lempomis turi būti su $\cos \phi$ kompensacija, $\cos \phi > 0,95$. arba elektroniniu balastu.

Avarinis (evakuacinis) apšvietimas turi būti suprojektuotas vadovaujantis LST EN 1838 ir LST ISO 3864-1 serijos standartais.

ŽENKLINIMAS

Gaisrinės saugos ženklai turi atitikti Gaisrinės saugos ženklų naudojimo įmonėse, įstaigose ir organizacijose nuostatų, patvirtintų Priešgaisrinės apsaugos ir gelbėjimo departamento prie Vidaus reikalų ministerijos direktoriaus įsakymu reikalavimus.

Ant (virš) evakuacijos keliuose esančių durų turi būti evakuacijos kryptį nurodantys ženklai, kurių bent vienas turi būti gerai matomas iš bet kurios evakuacijos kelio taško.

P11/24-KR-TDP-GS-TS	LAPAS	LAPŲ	LAIDA
	17	19	0

Evakuacijos krypties (gelbėjimosi) ir informacijos ženklai, nurodantys gesintuvų laikymo vietą, turi būti išdėstyti taip, kad iš bet kurios patalpos vietos (taško) gerai būtų matomas bent vienas kiekvienos rūšies ženklas.

PIRMINĖS GAISRO GESINIMO PRIEMONĖS

Statinyje ir patalpose turi būti pirminių gaisro gesinimo priemonių.

Objekte esančios pirminės gaisrų gesinimo priemonės turi būti prižiūrimos ir nuolat parengtos darbui.

Draudžiama pirmines gaisrų gesinimo priemones ir inventorių naudoti ne pagal paskirtį.

Gesintuvai

Gesintuvai turi atitikti LST EN 3 ir LST EN 1866 standartų reikalavimus.

Objekte turi būti pakabinti užrašai (ženklai), nurodantys gesintuvų laikymo vietą. Tiek patalpoje, tiek lauke gesintuvų laikymo vietą nurodantys užrašai turi būti gerai matomi, įrengti 2–2,5 m aukštyje nuo grindų ar žemės paviršiaus.

Gesintuvai turi būti:

- laikomi lengvai prieinamose ir matomose vietose, ne arčiau kaip per 1 m nuo šildymo prietaisų;
- kabinami ne aukščiau kaip per 1,5 m nuo grindų iki gesintuvo apačios ir taip, kad atidarytos patalpos durys netrukdytų jų paimti;
- statomi ant grindų, laikomi specialiose spintelėse, dėžėse ar stovuose;
- laikomi taip, kad būtų matyti užrašai.

Gesintuvai, esantys lauke arba nešildomoje patalpoje ir neskirti eksploatuoti esant žemai temperatūrai, šalčių metu turi būti pernešami į šildomas patalpas. Gesintuvų vietoje turi būti paliekamas gaisrinės saugos ženklas „Gesintuvas“ ir aiškiai nurodoma jų laikymo vieta.

Gesintuvų tipas ir skaičius nustatomas atsižvelgiant į galimo gaisro klasę, gesinimo priemonių tinkamumą gaisrui gesinti, veiksmingumą, maksimalų gesinimo plotą, patalpose ar įrenginiuose naudojamų medžiagų savybes, taip pat patalpų kategoriją pagal sprogimo ir gaisro pavojų, patalpose naudojamų ir laikomų medžiagų fizikines bei chemines savybes.

Gaisrų klasių žymėjimas:

- A klasė – kietųjų (dažniausia organinių) medžiagų gaisrai, kai degimas vyksta susidarius įkaitusioms anglims;
- B klasė – skystųjų arba galinčių suskystėti kietųjų medžiagų gaisrai;
- C klasė – dujų gaisrai;
- D klasė – metalų gaisrai.

Gaisro klasė	Gesinimo medžiaga					
	vanduo	putos	dujos	Milteliai		
				ABC tipo	BC tipo	D tipo
A	+	+	-	++	-	-
B	-	++	+	++	++	-
C	-	-	+	++	++	-
D	-	-	-	-	-	++

P11/24-KR-TDP-GS-TS	LAPAS	LAPŲ	LAIDA
	18	19	0

Jei patalpoje yra elektros įrenginių, nuolat turinčių įtampas, tai ne mažiau kaip 50 proc. patalpose esančių gesintuvų turi būti tinkami elektros įrenginiams gesinti neišjungus įtampas. Elektros įrenginius, turinčius įtampas (iki 1000 V), veiksmingiausia gesinti dujų ir miltelių ABC klasės gesintuvais.

Gaisrus kompiuterinės technikos ir kituose panašiuose pastatuose ir patalpose veiksmingiausia gesinti dujų ir miltelių ABC klasės gesintuvais.

Gaisrus muziejuose, archyvuose, kompiuterinės technikos ir kituose panašiuose pastatuose ir patalpose veiksmingiausia gesinti dujų ir miltelių ABC klasės gesintuvais.

Naudojant kitokio tipo gesinimo medžiagą, būtina atsižvelgti į jos gesinimo savybes ir gamintojo standartą, taip pat į techninių sąlygų reikalavimus.

Gesintuvų skaičius parenkamas taip:

- nustatoma galimo gaisro klasė, atsižvelgiant į naudojamų ir laikomų medžiagų fizikines bei chemines savybes;
- parenkamas gesintuvas su atitinkama gesinimo medžiaga;
- apskaičiuojamas nešiojamųjų gesintuvų skaičius;
- apskaičiuojamas kilnojamųjų gesintuvų skaičius.

Jei patalpos plotas yra mažesnis už skaičiuojamąjį, gesintuvų skaičius apskaičiuojamas proporcingai tam plotui.

Jei patalpos plotas mažesnis kaip 50 m² (techninės paskirties patalpas), gesintuvus galima laikyti bendro naudojimo koridoriuose ir vestibuliuose. Gesintuvų skaičius nustatomas pagal bendrą visų patalpų plotą.

Nenurodytais atvejais gesintuvų skaičius nustatomas, atsižvelgiant į panašios paskirties patalpas ir konkrečias sąlygas.

Patalpose gesintuvai turi būti išdėstyti tolygiai.

Gesintuvų paleidimo įtaisai turi būti užplombuoti.

Pasibaigus gesintuvo garantiniam laikui turi būti atliekama jo techninė priežiūra.

LIFTAS

Lifto valdymas, kilus gaisrui, turi būti įrengiamas vadovaujantis LST EN 81-73 serijos standartų reikalavimais.

Lifto pagrindinė aikštelė turi būti numatoma pirmame aukšte, o atsarginė – antrame.

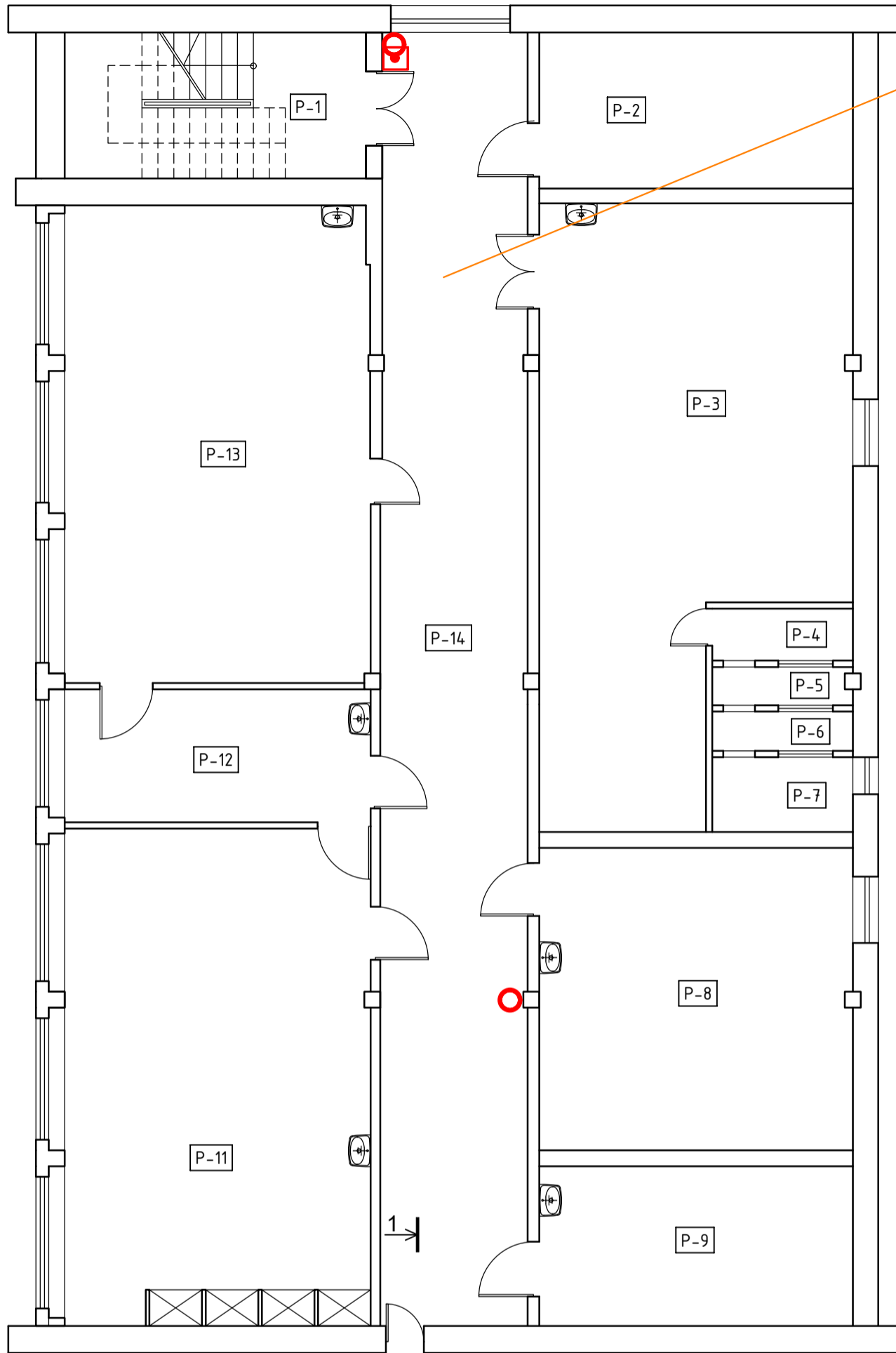
Atvažiuavęs į skirtąją aikštelę, liftas turi sustoti atidarytomis durimis ir įjungti garsinį signalą (pvz., žodinį pranešimą) ir (arba) vaizdinį signalą (pvz., tekstinį pranešimą – „Gaisro pavojaus signalas. Liftas neveikia. Nedelsiant išlipkite“).

Garsinis signalas turi būti reguliuojamas nuo 35 dB(A) iki 65 dB(A) ir iš pradžių nustatomas ties 55 dB(A).

Sekantis lifto veikimo algoritmas turi atitikti LST EN 81-73 serijos standartų reikalavimus arba nacionalinius reikalavimus. Galimi veikimo algoritmai:

- a) ne vėliau kaip po 20 s turi būti uždarnos lifto kabinos ir aikštelės durys ir užtikrinama, kad liftu nebebūtų galima naudotis. Durų atidarymo ir pavojaus signalizavimo mygtukai turi išlikti veikiantys, kad priešgaisrinė tarnyba galėtų patikrinti, ar kabina atvažiavo ir ar joje nėra įstrigusiu asmenų. Bet koku iškvietimu iš skirtosios aikštelės turi būti inicijuojamas lifto, kuris yra atitinkamoje skirtojoje aikštelėje, durų atidarymas ne ilgesniam kaip 20 s laikotarpiui. Duris turi būti galima atidaryti rankomis;
- b) kai iš lifto yra tiesioginis išėjimas į lauką liftas sustoja skirtojoje aikštelėje atidarytomis durimis.

P11/24-KR-TDP-GS-TS	LAPAS	LAPŲ	LAIDA
	19	19	0

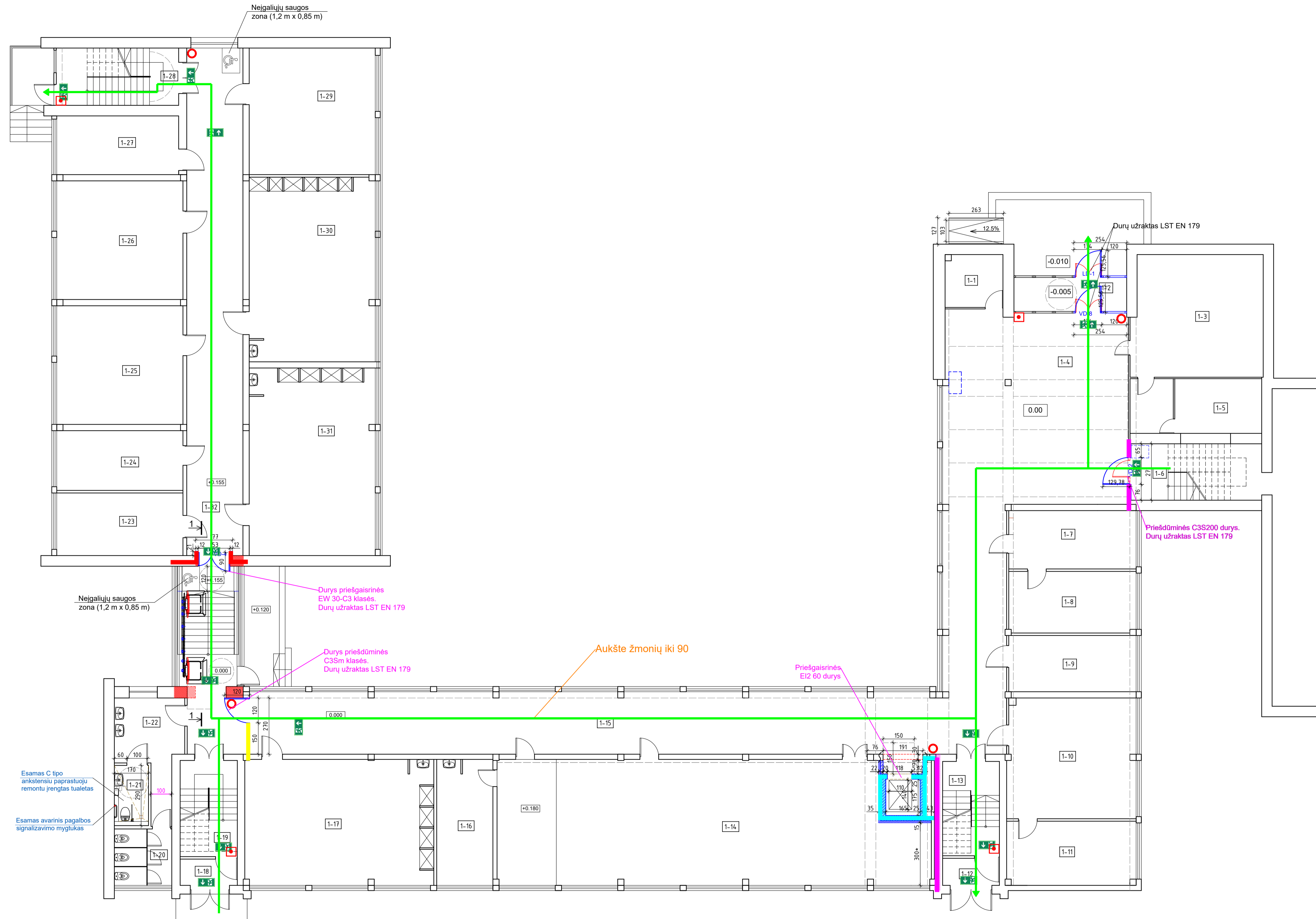


Aukšte žmonių iki 2

PIRMO AUKŠTO PATALPŲ ŽINIARAŠTIS		
Nr.	PATALPOS PAVADINIMAS	PLOTAS m ²
		PAGALBINIS
P-1	KORIDORIUS	8.66
P-2	EL. SKYDINĖ	17.52
P-3	SANDĖLIS	56.55
P-4	VENT. KAMERA	2.77
P-5	VENT. KAMERA	1.99
P-6	VENT. KAMERA	1.97
P-7	VENT. KAMERA	3.99
P-8	SANDĖLIS	34.49
P-9	ŠILUMINIS MAZGAS	18.01
P-10	SANDĖLIS	9.17
P-11	DIRBTUVĖS	53.28
P-12	DIRBTUVĖS	15.72
P-13	DIRBTUVĖS	52.09
P-14	KORIDORIUS	66.05
BENDRAS PLOTAS:		342.26

- SUTARTINIAI ŽYMĖJIMAI:
- Esama siena
 - Esamos durys, šiame projekte nekeičiamos
 - Miltelinis 6 kg gesintuvas
 - Pavojaus mygtukas

0	2024 05	STATYBĄ LEIDŽIANČIAM DOKUMENTUI	
LAIDA	DATA	LAIDOS STATUSAS IR IŠLEIDIMO PRIEŽASTIS (JEI TAIKOMA)	
Kval. dok. Nr.	ŠARŪNO SABALIAUSKO PROJEKTAVIMO BIURAS		MOKSLO PASKIRTIES PASTATO GUMBINĖS G. 18B, ŠIAULIUOSE KAPITALINIO REMONTO PROJEKTINIAI PASIŪLYMAI
A888	PV	Š.SABALIAUSKAS	
			GAISRINĖS SAUGOS DALIS
26943	GS SPDV	I.DEMIDOVA-BUIZINIENĖ	Pirmo aukšto planas 1:100
40068	PROJ.	E.DULKO	
ETAPAS	Statytojas ir (arba) užsakovas:		LAPAS
TP	ŠIAULIŲ DAILĖS MOKYKLA		LAPŲ
			P11/24-KR-TDP-GS-B-01
			1 1



PIRMO AUKŠTO PATALPŲ ŽINIARAŠTIS			
Nr.	PATALPOS PAVADINIMAS	PLOŠAS m²	
		PAGRINDINIS	PAGALBINIS
1-1	SANDĖLIS		6.74
1-2	TAMBŪRAS		8.46
1-3	RŪBINĖ		36.68
1-4	VESTIBULIUS	111.28	
1-5	VALYMO INVENTORIAUS PATALPA		10.50
1-6	LAIPTINE		
1-7	KABINETAS		17.03
1-8	KABINETAS		18.40
1-9	KABINETAS		16.42
1-10	KABINETAS		35.07
1-11	KABINETAS		18.90
1-12	TAMBŪRAS		3.50
1-13	LAIPTINE		
1-14	SALE		118.18
1-15	KORIDORIUS		116.71
1-16	KABINETAS		18.70
1-17	KABINETAS		54.66
1-18	TAMBŪRAS		3.54
1-19	LAIPTINE		
1-20	TUALETAS		7.47
1-21	TUALETAS (ŽN)		4.67
1-22	PRAUSYKLA		13.28
1-23	KABINETAS		18.00
1-24	LABORATORIJA		17.45
1-25	KABINETAS		34.54
1-26	KABINETAS		34.84
1-27	KABINETAS		16.84
1-28	LAIPTINE		
1-29	KABINETAS		36.54
1-30	KABINETAS		53.30
1-31	KABINETAS		54.46
1-32	KORIDORIUS		66.05
VISO:		674.61	277.60
BENDRAS PLOŠAS:		952.21	

- SUTARTINIAI ŽYMĖJIMAI:
- Esama siena
 - Naujai projektuojama siena
 - Griauamos sienos/pertvaros
 - Esamos durys, šiame projekte nekeičiamos
 - Naujai projektuojamos durys
 - Išardomos durys

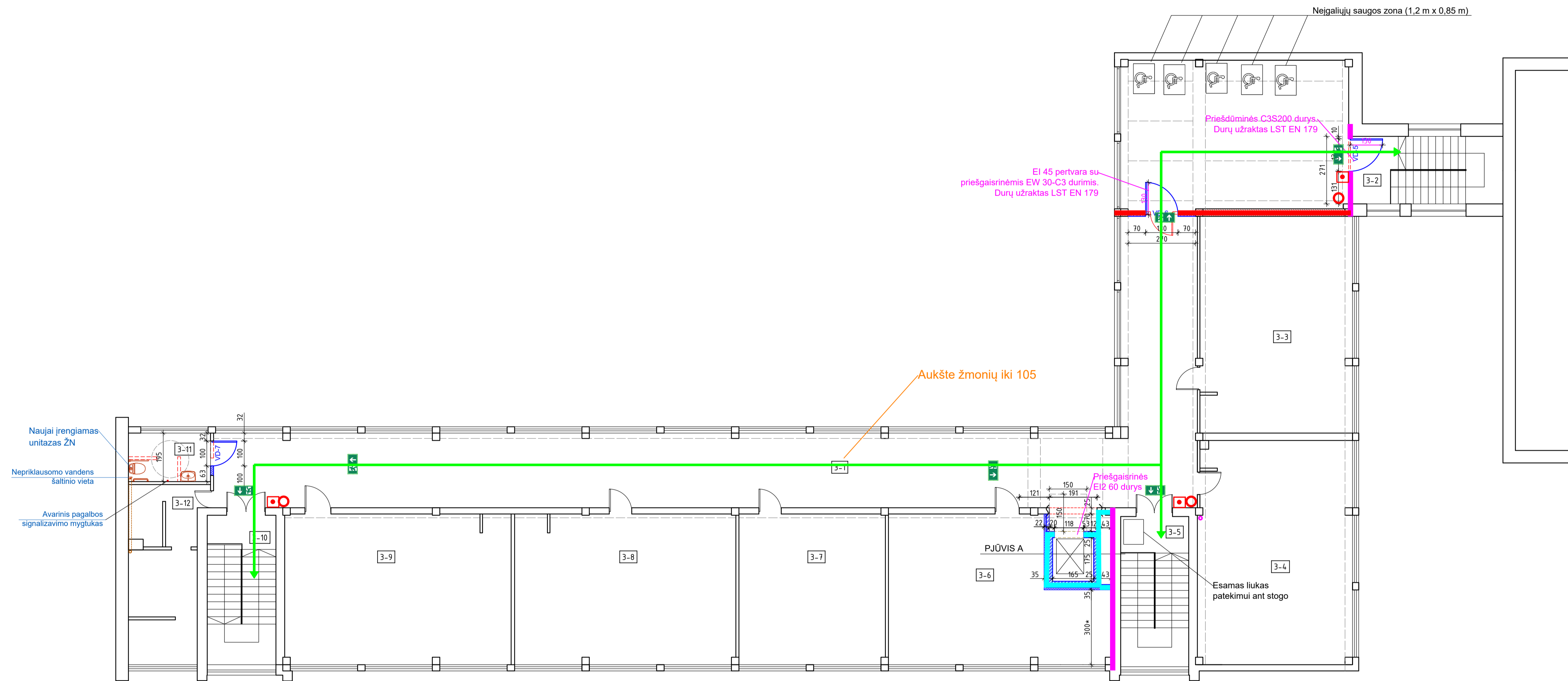
- ŽYMĖJIMAS:
- Priešgaisrinė REI 120 atsparumo ugniai užvara
 - Priešgaisrinė REI 90 atsparumo ugniai užvara
 - Priešgaisrinė EI 45 atsparumo ugniai užvara
 - Priešgaisrinė EI 15 atsparumo ugniai užvara
 - Miltelinis 6 kg gesintuvas
 - Evakuavimosi kelias
 - ↕ Evakuacijos krypties ženklas (šviesinis). Evakuacijos ženklai montuojami įvertinus technologiją, kad iš kiekvieno patalpos taško būtų matomas bent vienas evakuacijos ženklas.
 - Neigaliųjų saugos zona (1,2 m x 0,85 m)
 - Pavojaus mygtukas

PASTABA:

- Durų varčios plotis turi būti ne mažesnis kaip 0,8 m, pro kuriuos evakuojasi ne daugiau kaip 15 žmonių;
- Durų varčios plotis turi būti ne mažesnis kaip 0,9 m, pro kuriuos evakuojasi nuo 16 iki 50 žmonių.
- Durų varčios plotis turi būti ne mažesnis kaip 1,2 m, pro kuriuos evakuojasi nuo 50 žmonių.

Priešgaisrinė šachta/kanalas gali būti neformuojami, jei ties kirtimo vietomis numatomas priešgaisrinis sandarinimas

0	2024 05	STATYBA LEIDŽIANČIAM DOKUMENTUI	
LAIDA	DATA	LAIDOS STATUSAS IR IŠLEIDIMO PRIEŽASTIS (JEI TAIKOMA)	
Kval. dok. Nr.	ŠARŪNO SABALIAUSKO PROJEKTAVIMO BIURAS	MOKSLO PASKIRTIES PASTATO GUMBINĖS G. 18B, ŠIAULIJOSE KAPITALINIO REMONTO PROJEKTIŲ PASIŪLYMAI	
A888	PV	Š.SABALIAUSKAS	
		GAISRINĖS SAUGOS DALIS	
26943	GS SPDV	I.DEMIDOVA-BUIZINIENE	
40068	PROJ.	E.DULKO	
		Pirmo aukšto planas 1:100	
ETAPAS	Statybos n (arba) užkavimas:		LAPAS LAPŲ
TP	ŠIAULIŲ DAILĖS MOKYKLA		P11/24-KR-TDP-GS-B-02
			1 1



TREČIO AUKŠTO PATALPŲ ŽINIARAŠTIS			
Nr.	PATALPOS PAVADINIMAS	PLOTAS m²	
		PAGRINDINIS	PAGALBINIS
3-1	KORIDORIUS		201.08
3-2	LAIPTINĖ		
3-3	KABINETAS	52.78	
3-4	KABINETAS	54.74	
3-5	LAIPTINĖ		
3-6	KABINETAS	48.40	
3-7	KABINETAS	34.09	
3-8	KABINETAS	53.83	
3-9	KABINETAS	54.00	
3-10	LAIPTINĖ		
3-11	WC	5.97	
3-12	PAGALBINĖS PATALPOS		19.86
BENDRAS PLOTAS:		303.81	220.94
		524.75	

SUTARTINIAI ŽYMĖJIMAI:

	Esama siena
	Naujai projektuojama siena
	Griaunamos sienos/pertvaros
	Esamos durys, šiame projekte nekeičiamos
	Naujai projektuojamos išardomos durys

ŽYMĖJIMAS:

- Priešgaisrinė REI 120 atsparumo ugniai užtvara
- Priešgaisrinė REI 90 atsparumo ugniai užtvara
- Priešgaisrinė EI 45 atsparumo ugniai užtvara

Miltelinis 6 kg gesintuvas

Evakuavimo kelias

Evakuacijos krypties ženklas (šviesinis).
Evakuacijos ženklai montuojami įvertinus technologija, kad iš kiekvieno patalpos taško būtų matomas bent vienas evakuacijos ženklas.

Neigaliųjų saugos zona (1,2 m x 0,85 m)

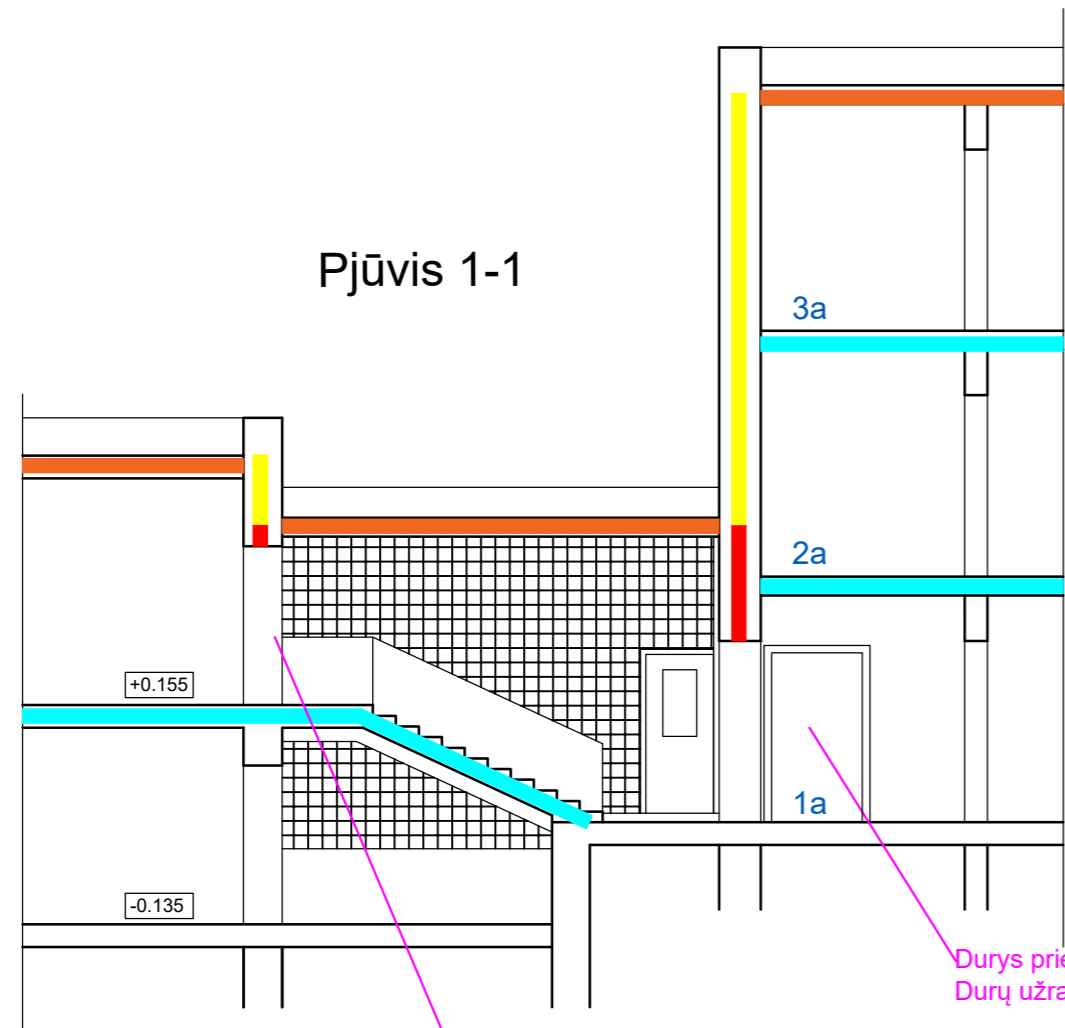
Pavojaus mygtukas

PASTABA:

- Durų varčios plotis turi būti ne mažesnis kaip 0,8 m, pro kuriuos evakuojasi ne daugiau kaip 15 žmonių;
- Durų varčios plotis turi būti ne mažesnis kaip 0,9 m, pro kuriuos evakuojasi nuo 16 iki 50 žmonių.
- Durų varčios plotis turi būti ne mažesnis kaip 1,2 m, pro kuriuos evakuojasi nuo 50 žmonių.

Priešgaisrinė šachta/kanalas gali būti neformuojami, jei ties kirtimo vietomis numatomas priešgaisrinis sandarinimas

0	2024 05	STATYBA LEIDŽIANČIAM DOKUMENTUI	
LAIIDA	DATA	LAIDOS STATUSAS IR IŠLEIDIMO PRIEŽASTIS (JEI TAIKOMA)	
Kval. dok. Nr.	ŠARŪNO SABALIAUSKO PROJEKTAVIMO BIURAS	MOKSLO PASKIRTIES PASTATO GUMBINĖS G. 18B, ŠIAULIJOSE KAPITALINIO REMONTO PROJEKTINIAI PASIŪLYMAI	
A888	PV	Š.SABALIAUSKAS	
		GAISRINĖS SAUGOS DALIS	
26943	GS SPDV	I.DEMIDOVA-BUIZINIENE	
40068	PROJ.	E.DULKO	
Trečio aukšto planas 1:100			LAIIDA 0
ETAPAS	Statybos ir (arba) užkavos:		LAPAS LAPŲ
TP	ŠIAULIŲ DAILĖS MOKYKLA		P11/24-KR-TDP-GS-B-04 1 1



Pjūvis 1-1

+0.155

-0.135

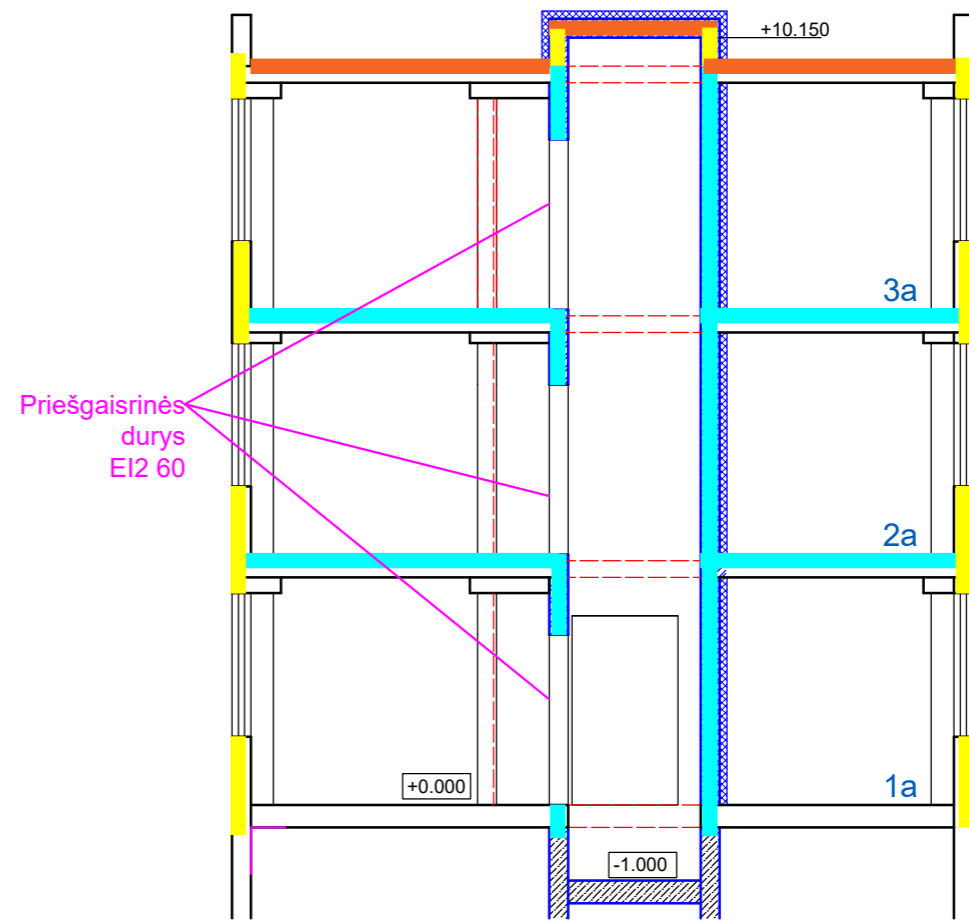
3a

2a

1a

Durys priešgaisrinės EW 30-C3 klasės.
Durų užraktas LST EN 179

Durys priešdūminės C3Sm klasės.
Durų užraktas LST EN 179



Priešgaisrinės durys EI2 60

+0.000

-1.000

+10.150

3a


2a

1a

PJŪVIS A-A M 1:100

ŽYMĖJIMAS:

- Priešgaisrinė REI 120 atsparumo ugniai užtvara
- Priešgaisrinė REI 90 atsparumo ugniai užtvara
- Priešgaisrinė EI 45 atsparumo ugniai užtvara
- Priešgaisrinė RE 30 atsparumo ugniai užtvara
- Priešgaisrinė EI 30 atsparumo ugniai užtvara

0	2024 05	STATYBĄ LEIDŽIANČIAM DOKUMENTUI	
LAIDA	DATA	LAIDOS STATUSAS IR IŠLEIDIMO PRIEŽASTIS (JEI TAIKOMA)	
Kval. dok. Nr.	ŠARŪNO SABALIAUSKO PROJEKTAVIMO BIURAS		MOKSLO PASKIRTIES PASTATO GUMBINĖS G. 18B, ŠIAULIUOSE KAPITALINIO REMONTO PROJEKTINIAI PASIŪLYMAI
A888	PV	Š.SABALIAUSKAS	
			GAISRINĖS SAUGOS DALIS
26943	GS SPDV	I.DEMIDOVA-BUIZINIENĖ	Pjūviai 1:100
40068	PROJ.	E.DULKO	
ETAPAS	Statytojas ir (arba) užsakovas:		LAPAS
	ŠIAULIŲ DAILĖS MOKYKLA		LAPŲ
			P11/24-KR-TDP-GS-B-05
			1 1

PRIEDAI



Dvaro g. 50, LT-5400 Šiauliai. Tel. (8 ~ 41) 59 82 51. Faks. (8 ~ 41) 52 48 35. El. p. siaib@kada.lt
Atsisk. sąsk. 345721 AB bankas "Hansa-LTB". Banko kodas 73000 PVM 241102419
Įmonės kodas 4412636, Lietuvos Respublikos įmonių registras

NEKILNOJAMOJO TURTO OBJEKTO KADASTRINIŲ MATAVIMŲ BYLA

1 TOMAS

Nekilnojamojo turto objektas: **Statiniai**

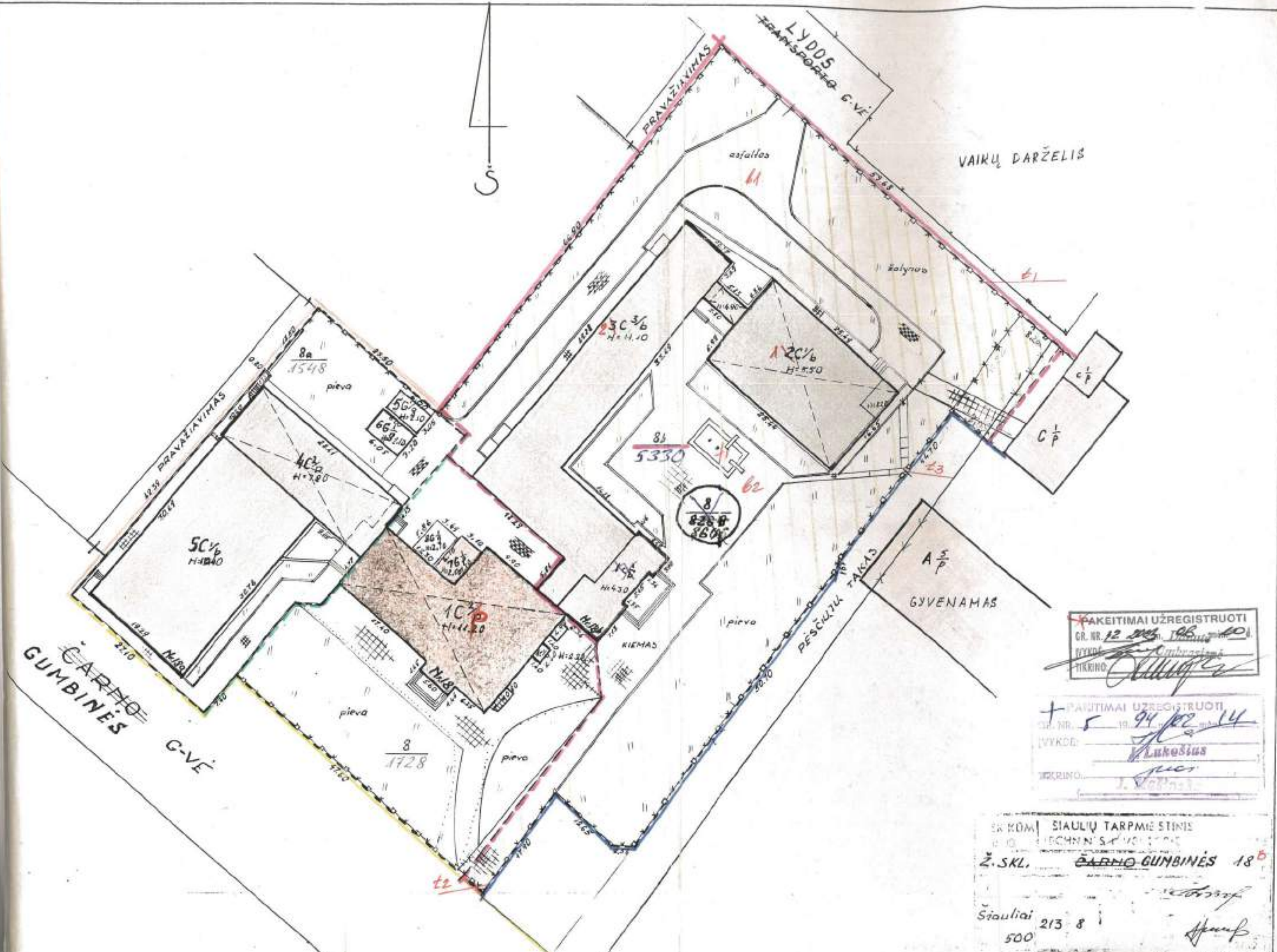
Žemės sklypo kadastrinis Nr.:

Bylos Nr.: **10650**

Registro Nr.: **40/73524**

Adresas: **Gumbinės 18b, Šiaulių m.**

Lapų skaičius: **10**

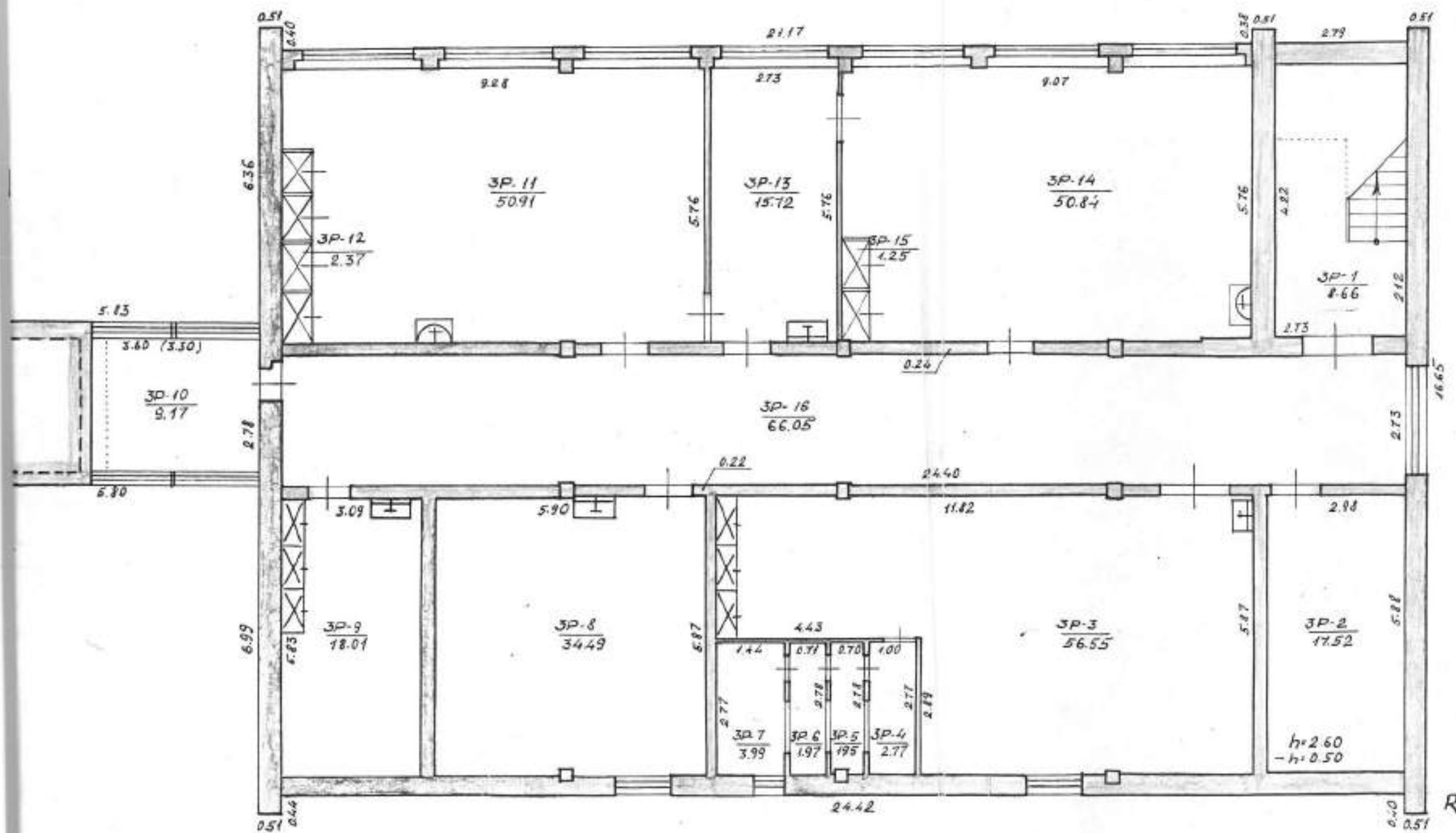


+ PAKEITIMAI UŽREGISTRUOTI
 GR. NR. 12 203 196 10
 IVYKDE: *[Signature]*
 TIKRINO: *[Signature]*

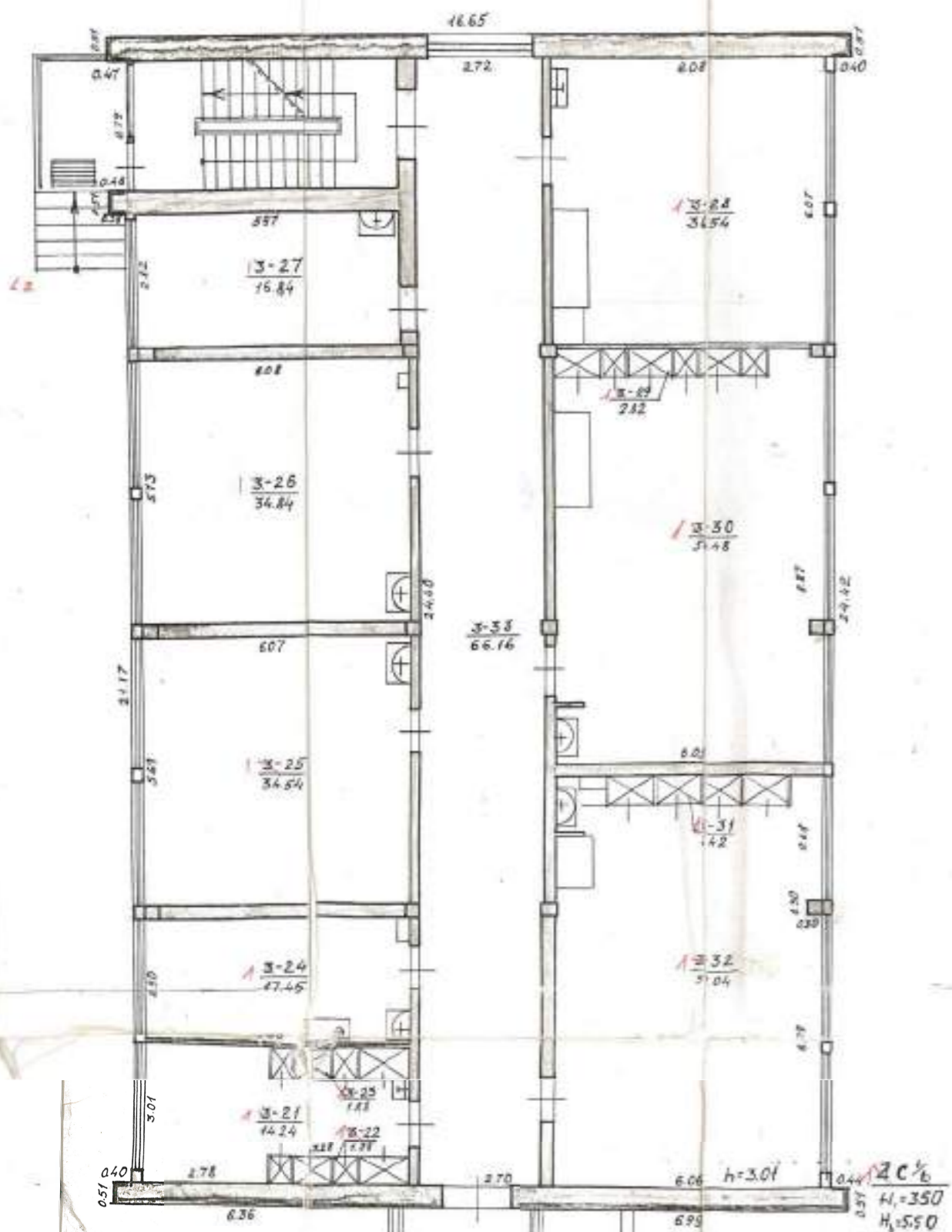
+ PAKEITIMAI UŽREGISTRUOTI
 GR. NR. 5 19 94 02 14
 IVYKDE: *[Signature]*
 TIKRINO: *[Signature]*

SAV. KOM. SIAULIŲ TARPMIŠTINIS
 TECHN. SAULIŲ TARPMIŠTINIS
 Ž. SKL. GARBŲ GUMBINĖS 18^b
 Šiauliai 213 8
 500 *[Signature]*

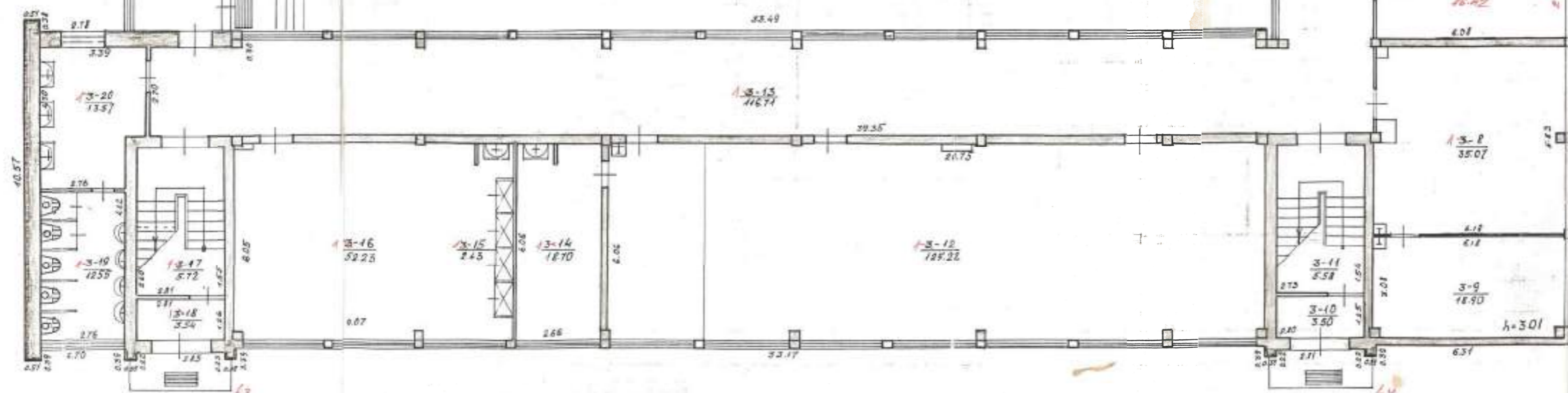
PUSRŪSIS



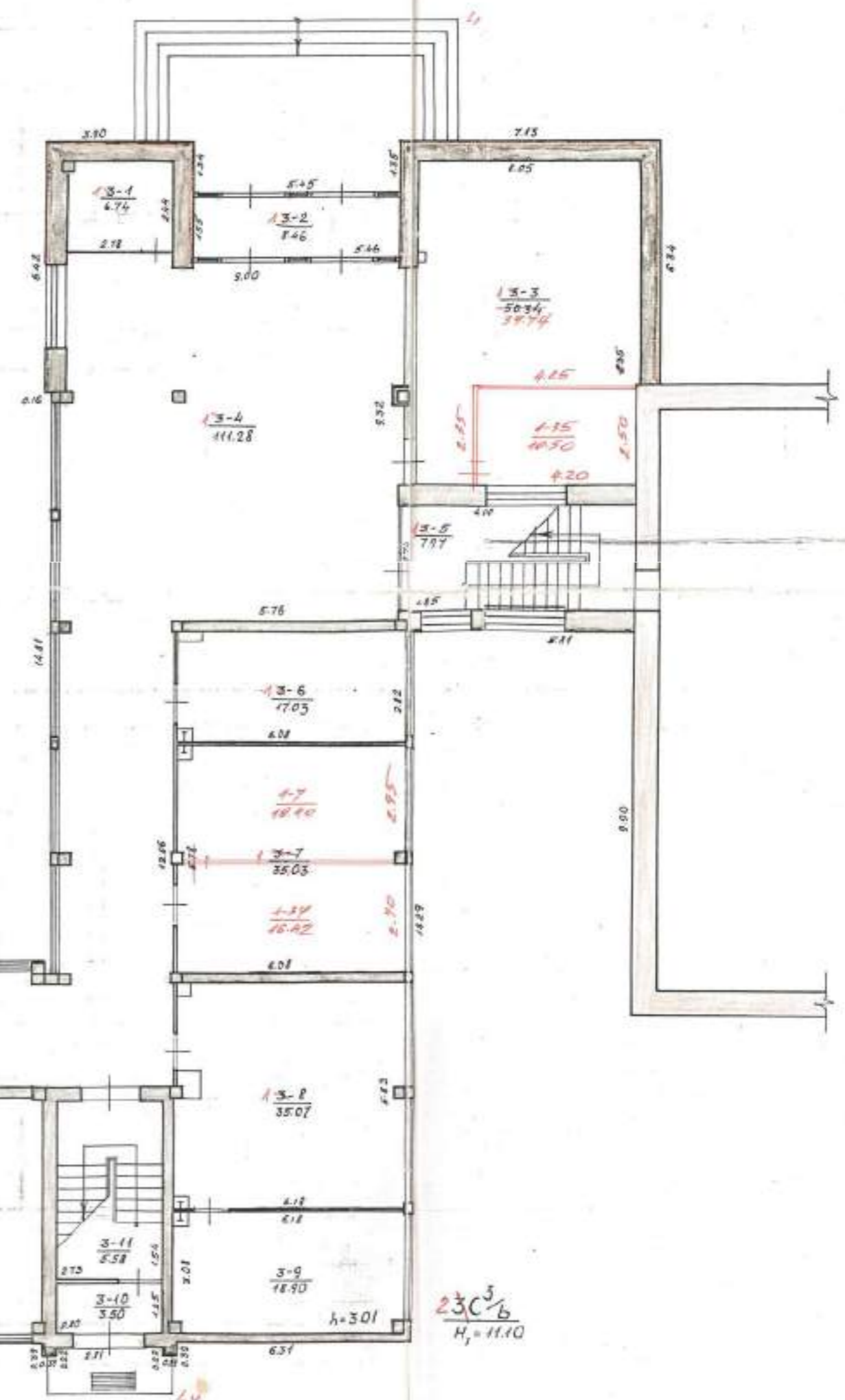
DR KOMI SIAULIŲ TARPMIŠTINIS
 TECHNINIS
 PUSRŪSIS: CARNO GUMBINĖS 18b
 SIAULIOI 215.8 $\frac{20}{8}$
 100 R

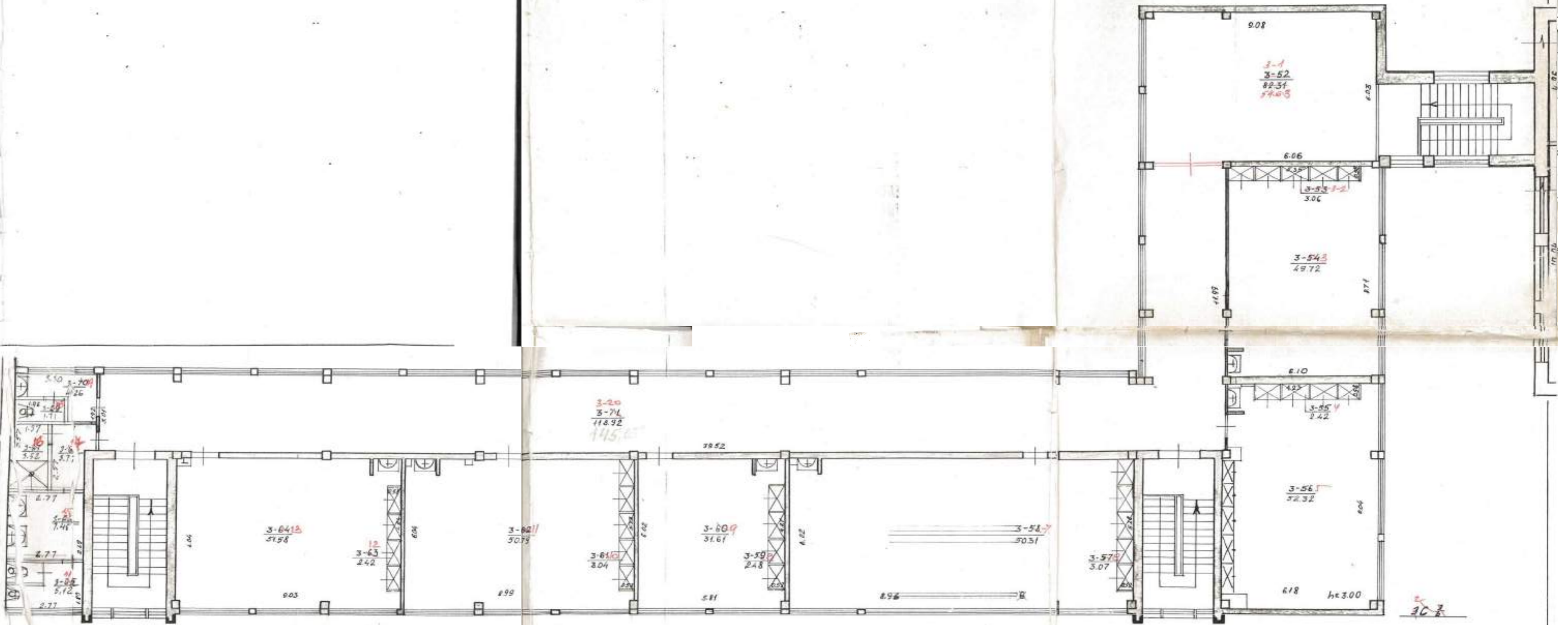


23C³/_b
H₁=3.50
H₂=5.50



23C³/_b
H₁=11.10





L.R. KVIFPA. ŠIAULIŲ TERITORINIS VALSTIEINIS INVENTORIZAVIMO, PROJEKTAVIMO IR PASLAUGŲ BIURAS			
Ml. GUMBINĖS		L. Nr. 186	
Miesto	KV.	SNL	Pašto
Šiauliai 213	8	50/B	Pašto
BT 100			Tikrinio
KAMBINĖ GRUPĖ Nr. 4 1981 m. 05 d. 22.0			

Pagrindinio pastato, jo dalių ir priestatų kadastro duomenys

Adresas	Gatvė, Nr.	<i>Gumbinė</i>	<i>18</i>
	Kaimas (miestelis)	<i>Šaškiečiai</i>	
	Miestas		
	Savivaldybė		

Pagrindinio pastato ir jo dalių kadastro duomenys

Kadastro duomenys	Keičia	Pagrindinis pastatas	Rūšys (pusrūšis)	Pastogės patalpos
Duomenys užfiksuoti	X	<i>2003.06.10</i>	<i>2003.06.10</i>	
Pažymėjimas plane	X	<i>2C 3/6</i>	<i>P</i>	
Paskirtis		<i>Motėlo</i>	X	X
Pavadinimas	X	<i>Motėlo dailė</i>	X	X
Statybos metai	X	<i>1981</i>	<i>1981</i>	
Rekonstrukcijos metai	X			
Baigtumas %	X	<i>100</i>	<i>100</i>	
Aukštų skaičius	X	<i>3</i>	X	X
Tūris m ³	X	<i>765</i>	<i>1119</i>	
Bendras plotas m ²	X	<i>1407,03</i>	<i>342,22</i>	
Pamatai		<i>betono blocai</i>	X	X
Sienos		<i>betono blocai</i>	<i>betono blocai</i>	
Perdangos		<i>geli betonas</i>	<i>geli betonas</i>	
Stogo konstrukcija		<i>įstrižinė</i>	X	X
Stogo dangė		<i>ruoburinė</i>	X	X
Išorės apdaila				
Pertvaros		<i>betono blocai</i>	<i>plytų ir blocai</i>	
Grindys		<i>plytelės, lin, lubos</i>	<i>betonas</i>	
Langai		<i>mediniai</i>	<i>mediniai</i>	
Durys		<i>medinės</i>	<i>medinės</i>	
Vidaus apdaila		<i>tiulėnė</i>	<i>dangys</i>	
Šildymas		<i>centrinis</i>		
Vandentiekis		<i>nuvėdo</i>		
Kanalizacija		<i>nuvėdo</i>		
Dujos				
Karštas vanduo		<i>ypa</i>		
Elektra		<i>ypa</i>		
Vieyklė		<i>ypa</i>		

Viso pastato	
Bendras plotas m ²	<i>2381,38</i>
Baigtumas %	<i>100</i>
Užstatytas plotas m ²	<i>1234</i>
Tūris m ³	<i>10308</i>
Stogo plotas m ²	<i>1235</i>

Pagrindinio pastato dalių, priestatų kadastro duomenys

Kadastro duomenys	Priestatas		
Duomenys užfiksuoti	2003.06.10		
Pažymėjimas plane	107		
Pavadinimas	paustu		
Statybos metai	1981		
Rekonstrukcijos metai	-		
Baigtumas %	100		
Aukštų skaičius	1		
Tūris m ³	1524		
Bendras plotas m ²	332.13		
Pamatai	betonu		
Sienos	betono bloky		
Perdangos	geli betonu		
Stogo konstrukcija	stropuota		
Stogo danga	rukmu		
Išorės apdaila			
Pertvaros	plyt 4' bet. bl.		
Grindys	betonu		
Langai	mediniai		
Durys	medines		
Vidaus apdaila	tapeta		

Kadastro duomenys			
Duomenys užfiksuoti			
Pažymėjimas plane			
Pavadinimas			
Statybos metai			
Rekonstrukcijos metai			
Baigtumas %			
Aukštų skaičius			
Tūris m ³			
Bendras plotas m ²			
Pamatai			
Sienos			
Perdangos			
Stogo konstrukcija			
Stogo danga			
Išorės apdaila			
Pertvaros			
Grindys			
Langai			
Durys			
Vidaus apdaila			

Užplėdė

(patvirtos, piraitas, v. pasirašė, data)

Pikrina

(patvirtos, piraitas, v. pasirašė, data)

Darutė

2003.06.10

Kitų statinių ir jų dalių kadastro duomenys

Adresas

Gatvė, Nr.	Quimb'us	18 ^B
Kaimas (miestelis)	Quimb'us	
Miestas	Quimb'us	
Savivaldybė		

Duomenys užfiksuoti	2003.06.10	2003.06.10	2003.06.10
Pažymėjimas plane	4	6	7
Paskirtis	400	400	400
Pavadinimas	fontanas	truko dangos	truko
Statybos metai	1981	1981	1981
Baigtumas %	100	100	100

Statinių sudėtinės dalys

Pavadinimas		fontanas	Asfalto dangos truko
Pažymėjimas plane		4	7
Statybos metai		1981	1981
Medžiaga		betonas	n. truko
Markė, tipas			
Matmenys	Ilgis		
	Plotis (diametras)		
	Plotas	16.80	482.40
	Aukštis (gylis)		
	Tūris		
Pavadinimas		Betono reljefiniai vartai	
Pažymėjimas plane		62	72
Statybos metai			1981
Medžiaga			n. truko
Markė, tipas			
Matmenys	Ilgis		
	Plotis (diametras)		5.80
	Plotas		958.60
	Aukštis (gylis)		
	Tūris		
Pavadinimas			Nanteliai
Pažymėjimas plane			73
Statybos metai			
Medžiaga			n. truko
Markė, tipas			
Matmenys	Ilgis		
	Plotis (diametras)		
	Plotas		200
	Aukštis (gylis)		
	Tūris		
Pavadinimas			
Pažymėjimas plane			
Statybos metai			
Medžiaga			
Markė, tipas			
Matmenys	Ilgis		
	Plotis (diametras)		
	Plotas		
	Aukštis (gylis)		
	Tūris		

Kitų statinių ir jų dalių kadastro duomenys

Adresas

Gatvė, Nr.	Garambūis 40 ^B
Kaimas (miestelis)	Šventelė
Miestas	Nausteliai
Savivaldybė	

Duomenys užfiksuoti	2003.06.10	2003.06.10	2003.06.10
Pažymėjimas plane	f	b	t
Paskirtis	lito	lito	lito
Pavadinimas	fontanas	triušo dangos	trokė
Statybos metai	1981	1981	1981
Baigtumas %	100	100	100

Statinių sudėtinės dalys

Pavadinimas		fontanas	triušo dangos	trokė
Pažymėjimas plane		f1	b1	t1
Statybos metai		1981	1981	1981
Medžiaga		betonas	asfaltas	n. trauko
Markė, tipas				
Matmenys	Ilgis			
	Plotis (diametras)			
	Plotas	36.80	402.40	362.00
	Aukštis (gylis)			
	Tūris			
Pavadinimas			Betonu išlyginti	Varčiai
Pažymėjimas plane			b2	t2
Statybos metai				1981
Medžiaga				n. trauko
Markė, tipas				
Matmenys	Ilgis			
	Plotis (diametras)			5.80
	Plotas		958.60	
	Aukštis (gylis)			
	Tūris			
Pavadinimas				Nausteliai
Pažymėjimas plane				t3
Statybos metai				
Medžiaga				n. trauko
Markė, tipas				
Matmenys	Ilgis			
	Plotis (diametras)			
	Plotas			200
	Aukštis (gylis)			
	Tūris			
Pavadinimas				
Pažymėjimas plane				
Statybos metai				
Medžiaga				
Markė, tipas				
Matmenys	Ilgis			
	Plotis (diametras)			
	Plotas			
	Aukštis (gylis)			
	Tūris			

Duomenys užfiksuoti			
Pažymėjimas plane			
Paskirtis			
Pavadinimas			
Statybos metai			
Baigtumas %			

Statinių sudėtinės dalys

Pavadinimas			
Pažymėjimas plane			
Statybos metai			
Medžiaga			
Markė, tipas			
Matmenys	Ilgis		
	Plotis (diametras)		
	Plotas		
	Aukštis (gylis)		
	Tūris		
Pavadinimas			
Pažymėjimas plane			
Statybos metai			
Medžiaga			
Markė, tipas			
Matmenys	Ilgis		
	Plotis (diametras)		
	Plotas		
	Aukštis (gylis)		
	Tūris		
Pavadinimas			
Pažymėjimas plane			
Statybos metai			
Medžiaga			
Markė, tipas			
Matmenys	Ilgis		
	Plotis (diametras)		
	Plotas		
	Aukštis (gylis)		
	Tūris		
Pavadinimas			
Pažymėjimas plane			
Statybos metai			
Medžiaga			
Markė, tipas			
Matmenys	Ilgis		
	Plotis (diametras)		
	Plotas		
	Aukštis (gylis)		
	Tūris		



Užpildė
Tikrinu

2003.06.10
[Handwritten signature]
[Handwritten signature]

Bylos Nr. _____

Pagrindinio pastato 2C3, jo dalių ir priestatų įkainojimas (perkainojimas)
pažymėjimas plane

1	2	3	4	5	6	7	8	9	10	11	12	13	14	15	
Vertės nustatymo data	Įkainojimas (I)	Perkainojimas (P)	Pažymėjimas plane	Pavadinimas	Kokybės balas	Plotas m ²	Tūris m ³	Kainynas ir lentelė	Bendrasis statybos kainų indeksas	Vieneto kaina po patalpos ir indeksavimo Lt	Aktuomo kaina (statybinė vertė) Lt	Nusidėvėjimas %	Arturiamoji vertė Lt	Vieneto patalpos koeficientas	Vidutinė rinkos vertė Lt
200610	P	2C3		Mojeckio	0.80	479.10	7665								
	P	2C3		Priešaitis		431.50	1524								
	P	2C3		Priešaitis		385.80	1419								
	L			Laiptai		43.48									
				Užmo valdymo		1294.08	10308	17.17		306	3154000	17	2618000	065	1402000

1	2	3	4	5	6	7	8	9	10	11	12	13	14	15
1	6			tabi ueta	14.03	✓							17.03	
	8			tabi ueta	35.04	✓							35.04	
	9			tabi ueta	18.90	✓							18.90	
	10			tabi ueta	3.50	✓							3.50	
	7			tabi ueta	18.40								18.40	
	34			tabi ueta	16.42								16.42	
	11			tabi ueta	5.58	✓							5.58	
	12			tabi ueta	125.22	✓							125.22	
	13			tabi ueta	116.41	✓							116.41	
	14			tabi ueta	18.70	✓							18.70	
	15			tabi ueta	2.43	✓							2.43	
	16			tabi ueta	52.23	✓							52.23	
	17			tabi ueta	5.72	✓							5.72	
	18			tabi ueta	3.54	✓							3.54	
	19			tabi ueta	12.55	✓							12.55	
	20			tabi ueta	13.57	✓							13.57	
	21			tabi ueta	14.24	✓							14.24	
	22			tabi ueta	1.88	✓							1.88	
	23			tabi ueta	1.88	✓							1.88	
	24			tabi ueta	17.65	✓							17.65	
	25			tabi ueta	34.54	✓							34.54	
	26			tabi ueta	34.84	✓							34.84	
	27			tabi ueta	16.84	✓							16.84	
	28			tabi ueta	36.54	✓							36.54	
	29			tabi ueta	20.7	✓							20.7	
	30			tabi ueta	10.48	✓							10.48	
	31			tabi ueta	24.2	✓							24.2	
	32			tabi ueta	52.04	✓							52.04	
	33			tabi ueta	66.16	✓							66.16	
	34			tabi ueta	10.50	✓							10.50	

66.16 10.50

853.09 129.30

100.00 100.00

100.00 100.00

100.00

100.00

Bylos Nr.

Pagrindinio pastato 208 vidaus plotų eksploikacija

patalpinimo planas

Data	Aukšto Nr.	Patalpų paskyrimas plane		Patalpų pavadinimas	Bendras plotas m ²	Gyvenamosios paskirties patalpų						Negyvenamosios paskirties patalpų		
		1 simbolis	2 simbolis			Naudingas plotas m ²	Gyvenamas plotas m ²	Iš to skaitėliaus	Pagalbinis naudingas plotas m ²	Pagalbinis plotas m ²	Verio plotas m ²	Pagalbinis plotas m ²	Rosų (pusrūši) plotas m ²	Garų plotas m ²
2003.06.10	1	1	2	1	6	7	8	9	10	11	12	13	14	15
	1			1	54.51								54.51	
	2			2	14.13								14.13	
	3			3	35.32								35.32	
	4			4	34.81								34.81	
	5			5	12.84								12.84	
	6			6	5.78									5.78
	7			7	3.06									3.06
	8			8	50.82								50.82	
	9			9	3.03									3.03
	10			10	32.44								32.44	
	11			11	3.04									3.04
	12			12	32.50								32.50	
	13			13	3.13									3.13
	14			14	32.11								32.11	
	15			15	3.07									3.07
	16			16	33.93								33.93	
	17			17	12.31									12.31
	18			18	13.54									13.54
	19			19	144.27								144.27	
	20			20	527.04								480.08	46.96
	21			21	54.63								54.63	
	22			22	3.06									3.06

1	2	3	4	5	6	7	8	9	10	11	12	13	14	15
	III	3	3	labriwto	49.92								49.92	
			4	labriwto	2.42									2.42
			5	labriwto	52.32								52.32	
			6	labriwto	3.07									3.07
			7	labriwto	50.31								50.31	
			8	labriwto	2.48									2.48
			9	labriwto	31.61								31.61	
			10	labriwto	3.09									3.09
			11	labriwto	50.79								50.79	
			12	labriwto	2.42									2.42
			13	labriwto	51.58								51.58	
			14	labriwto	5.12									5.12
			15	labriwto	7.45									7.45
			16	labriwto	8.52									8.52
			17	labriwto	3.77									3.77
			18	labriwto	1.71									1.71
			19	labriwto	4.26									4.26
			20	labriwto	146.45								146.45	
				labriwto	529.48								529.48	
				labriwto	2381.98								2381.98	

UZPUNE
 TIKRINO
 (Official stamp and signature area)

Pastatų ir statinių charakteristika

Raidė	Pavadinimas (gyvenamas namas, statinys)	Statybos metai	Konstrukcinių elementų aprašymas			Patogumai			Plotas m²	Taris m³	statybinė našidėv.	dabartinė dabartine	
			pamatai	stipros	stogas	elektra	vanden-tiekis	kanali-dujos					
201	Dailininkų kls	1981	betoniniai	betoniniai	stip.	pa	pa	pa	4125	1524	12635-	10	11574-
202	paiešotojas	"	"	"	"	"	"	"	192				
203	paiešotojas	"	"	"	"	"	"	"	3058	1119			
204	paiešotojas	"	"	"	"	"	"	"	6390	7315	53037-	10	29718-
205	paiešotojas	"	"	"	"	"	"	"	1001	350			
206	paiešotojas	"	"	"	"	"	"	"	10308		41728-	-	41501-
207	paiešotojas	"	"	"	"	"	"	"	368		58-	39	35-
208	paiešotojas	"	"	"	"	"	"	"	1814		594-	39	364-
209	paiešotojas	"	"	"	"	"	"	"	9586		985-	39	479-
210	paiešotojas	"	"	"	"	"	"	"	3080		451-	39	874-
211	paiešotojas	"	"	"	"	"	"	"	58		89-	39	49-
212	paiešotojas	"	"	"	"	"	"	"	80		41-	39	7-
213	paiešotojas	"	"	"	"	"	"	"	11001		1986-	-	1176-
214	paiešotojas	"	"	"	"	"	"	"	10001		47648-	-	44324-

Gyvenamojo namo apšildymo rėžis:

Krosninis	Centralis	Dujinio šildymo agregatas	Vietinis katilines
	15 SEC		
	Taip		

Ypatybes atlymus:

1994 m. 02 mėn. 14 d. Pasa sudarė

Dr. vedovas *[Signature]*

techninės apskaitos duomenys

Forma u. 1-0-1

Kodas

Pav. adre.	Pastato pav. artis	Aukštų skaičius	Kapitalinio kuro grupė	Stogo plotas	Kap. remonto data	Investicinis Nr.			
						miestas	kvartalas	stipenas	
2602 Dailės k. at. mokykla		3		1235		miestinis	213	8	
pastato patalpų charakteristika				21.05.22	Data 94.02.14				
				butų skaičius	kambarių skaičius	hondras naudojamas plotas m²	tarsi skaitlyje		
							gyvenamasis plotas m²	pagrindinis plotas m²	pagalbinis plotas m²
Gyvenamieji butai									
1-no kambario									
2-ju kambarių									
3-ju kambarių									
4-riu kambarių									
5-riu kambarių									
Rūšiuose									
Kvartaluose									
nuo jo butų pagalb. plotas rūšiuose ir kvartaluose						342,22			342,22
kambariu						15,50			15,50
techninės									
prokybos									
staigų									
suvomeninio maitinimo									
būtinio gyvenimo aptarnavimo									
veiklos aprangos									
sporto, darželių									
mokyklų						2017,42	1554,85	662,57	
Viso (beadras)						2375,14	1554,85	1020,29	
Tipas: vietinis									
miesto						2017,42	1554,85	662,57	
Klasė: vietinė									
miesto						"	"	"	
Klasė šilūmų: ŠBC						"	"	"	
grupinės katilinė									
vietinės katilinė									
krosninė									
Klasė vanduo						"	"	"	
Klasė viryklės									
Klasė dujos						"	"	"	
Klasė plotas						"	"	"	

Pastatų skaičius sklype		Užstatytas plotas		Nemomojamas negyvenamas plotas			
viso	gyvenamųjų	viso	po pagrind. pastatais	viso	gyv. pastatų	negyv. pastatai	rašyja, puselnyje
2		1215	1215				

Pastatų vidaus plotų eksplikacija

Išvystymo data	Aukšto Nr.	Bato Nr.	Kambaris	Patalpų pavadinimas		Bendras naudinga plotas	Gyvenamas plotas				pagr. plotas	pagalb. plotas	
				patalpų pavadinimas	kam. naudojama		gyven. kam. plotas	naud. negyv. plotas	tamburų technik. patalpų	rašyja ir ne gyv. pusrubis			
19.03.74 11.01.23 R. CC. 1			1	pusinis koridor.		8,66				8,66			
			2	"	sl. slapt.		17,52				17,52		
			3	"	suard.		56,55				56,55		
			4	"	suard. kambar.		2,77				2,77		
			5	"	"		1,99				1,99		
			6	"	"		1,97				1,97		
			7	"	"		3,99				3,99		
			8	"	suard.		34,49				34,49		
			9	"	il. praeig.		18,01				18,01		
			10	"	suard.		9,17				9,17		
			11	"	suard. diakt.		50,91				50,91		
			12	"	spinta s.		2,57				2,57		
			13	"	suard. diakt.		15,72				15,72		
			14	"	"		50,84				50,84		
			15	"	spinta s.		1,25				1,25		
			16	"	ho. slapt.		66,05				66,05		
				Pusinis koridor.		342,22			342,22				
19.03.74 11.01.23 R. CC. 1			1	suard.		6,74						6,74	
			2	"	tamb.		8,46			8,46			
			3	"	reiki.		9,34				9,34		50,34
			4	"	rest. bud.		111,28				111,28		59,00
			5	"	laipt.		7,97				7,97		7,97
			6	"	kabin.		17,03				17,03		
			7	"	"		35,03				35,03		
			8	"	"		35,07				35,07		
			9	"	"		18,90				18,90		
			10	"	tamb.		3,50				3,50		
			11	"	laipt.		3,58				3,58		3,58
			12	"	suard.		125,22				125,22		

1974 m.

02

mėn 14 d. Sudarė

Tikrinio

juos

Pastatų vidaus plotų eksplikacija

8

Inventorizac. data	Aukšto Nr.	Buto Nr.	Kambarių	Patalpų pavadinimas		Bendras naudingas plotas	Gyvenamas <i>Mokykla</i> tame skaičiuje						
				patalpų paskirtis	kam naudojama		gyven. kamib. plotas	naud. negyve- namas	tambur- technik. patalpų	negyv. rūsiai ir pusrūsiai	pagrind. plotas	pagalb. plotas	
	1	307	13	<i>mokykla</i>	korid.	116,71							116,71
			14	"	kabinet.	18,70						18,70	
			15	"	spinta s.	2,43							2,43
			16	"	kabinet.	52,23						52,23	
			17	"	laipt.	5,72							5,72
			18	"	tambur.	3,54			3,54				
			19	"	tum. lat.	12,55							12,55
			20	"	praus.	13,57							13,57
			21	"	kabinet.	14,24						14,24	
			22	"	spinta s.	1,88							1,88
			23	"	"	1,88							1,88
			24	"	laborat. k.	17,45						17,45	
			25	"	kabinet.	34,54						34,54	
			26	"	"	34,84						34,84	
			27	"	"	16,84						16,84	
			28	"	"	36,54						36,54	
			29	"	spinta s.	2,82							2,82
			30	"	kabinet.	50,48						50,48	
			31	"	spinta s.	2,42							2,42
			32	"	kabinet.	52,04						52,04	
			33	"	korid.	66,16							66,16
5,74				<i>Tankito</i>	<i>viso:</i>	976,96			15,50			689,49	270,97
	2	307	34	"	korid.	81,15						27,55	53,60
			35	"	kabinet.	17,15						17,15	
16,28			36	"	"	35,32						35,32	
7,97			37	"	"	34,81						34,81	
			38	"	"	18,64						18,64	
			39	"	spinta s.	3,06							3,06
			40	"	kabinet.	50,82						50,82	
			41	"	spinta s.	3,03							3,03
			42	"	kabinet.	32,44						32,44	
3,58			43	"	spinta s.	3,04							3,04
			44	"	kabinet.	32,50						32,50	

Pastatų vidaus plotų eksplikacija

Inventorizac. data	Aukšto Nr.	Buto Nr.	Kambarių	Patalpų pavadinimas		Bendras naudingas plotas	Gyvenamas tame skaičiuje										
				patalpų paskirtis	kam naudojama		gyven. kamb. plotas	naud. negyvenamas	tambur. technik. patalpų	negyv. rūšiai ir pusrūšiai	pagrind. plotas	pagalb. plotas					
													Mokykla				
2	SC 21		45	spinta s.		3,13							3,13				
			46	kabinet.		52,11						52,11					
			47	spinta s.		3,07								3,07			
			48	kabinet.		53,33							53,33				
			49	tualeto		12,31									12,31		
			50	pramoc.		13,54									13,54		
			51	kabinet.		117,45								117,45	100,00		
			Tualetinė siena						527,08						527,08	196,98	
			3			52	koriidor.		82,31							82,31	54,00
						53	spinta s.		3,06								3,06
						54	kabinet.		49,72							49,72	
55	spinta s.					2,42									2,42		
56	kabinet.					52,32								52,32			
57	spinta s.					3,07									3,07		
58	kabinet.					59,31								59,31			
59	spinta s.					2,48									2,48		
60	kabinet.					31,61								31,61			
61	spinta s.					3,04									3,04		
62	kabinet.					50,79								50,79			
63	spinta s.		2,42									2,42					
64	kabinet.		51,58								51,58						
65	tualeto		5,12									5,12					
66	pramoc.		7,45									7,45					
67	elocijos		5,56									5,56					
68	koriid.		5,77									5,77					
69	tualeto		1,71									1,71					
70	pramoc.		4,26									4,26					
71	koriid.		118,92									118,92	100,00				
Tualetinė siena						529,88						529,88	196,62				
2001	I	Tualetinė siena				202,92			15,50				202,92	66,57			
3001	I	su pramoc. ir siena				2375,14			15,50				2375,14	66,57			

Mokslo paskirties pastato Gumbinės g. 18b, Šiauliuose kapitalinio remonto projekto rengimo užduotis

2024-07-15

Šiauliai

Parengti mokslo paskirties pastato Gumbinės g. 18b, Šiauliuose kapitalinio remonto projektą. Pastatas – Dailės mokykla yra mokslo paskirties 7.11. Esamas užstatymo plotas – 1234 m², bendras pastato plotas – 2341,55 m², tūris – 10308 m³. Bendras žmonių skaičius pastate – 285 žmonės. Pusrūsyje yra – 2 žmonės, pirmame aukšte – 75 mokiniai ir 15 administracijos darbuotojų, antrame aukšte 90 žmonių, trečiame – 105 žmonės.

Projekto tikslas įrengti liftą, nuožulnų keltuvą, numatyti gaisrinės saugos reikalavimus, kurie keliami pastatui, kuriame įrengimas liftas. Projekto apimtyje turi būti numatyti šie darbai:

1. Numatyti patekimą į pastatą per pagrindines duris, kurios atitiktų STR 2.03.01:2019 „Statinių prieinamumas“ keliamus reikalavimus. Pandusas į pastatą yra įrengtas ankstesniu projektu.

2. Suprojektuoti liftą. Pagal STR 2.03.01:2019 „Statinių prieinamumas“ minimalus lifto kabinos dydis turi būti ne mažiau kaip 110x140cm. Liftas turi sudaryti sąlygas judėti tarp pirmo, antro ir trečio aukštų.

3. Numatyti nuožulnų keltuvą pirmame aukšte į skulptūros klases, kurios yra pusaukštyje.

4. Įrengti antrame aukšte A tipo atitinkantį ŽN tualetą, trečiame aukšte B tipo tualetą. Pirmame aukšte ŽN tualetas yra įrengtas ankstesniu projektu. Vėdinimas tualetuose yra esamas natūralus, mechaninio neprojektuoti.

5. Numatyti tinkamas duris į laiptinę esančią prie vestibulio, kad atitiktų evakuacijos reikalavimus. Pakeisti laiptinės, esančios tarp skulptūros korpuso ir pagrindinio pastato, duris, kurios atitiktų evakuacijos reikalavimus.

6. Skulptūros korpuso laiptinės durys, šiaurinėje ir vakarinėje pastato dalyje laiptinės durys paliekamos esamos – nekeičiamos.

Tvirtinu:
Užsakovas

Direktorius
Petras Slonksnis

Šiaulių dailės mokyklos direktorius
P. Slonksnis



Tvirtinu:
Vykdytojas

Arch. PV. (atest. nr. A888)
Š. Sabaliauskas

7. Parengti kapitalinio projekto bendrąją, sklypo plano, architektūrinę, konstrukcinę, gaisrinės saugos, elektrotechnikos, gaisro aptikimo ir signalizavimo, statybos skaičiuojamosios kainos nustatymo dalis. Šios dalys yra rengiamos toje apimtyje, kiek reikalinga pastatyti liftą ir užtikrinti saugų jo naudojimą pastate. Jokie kiti statybos darbai pastate nenumatomi.